



Composiet Schuttingpoort Installatiegids

(Verticaal paneel Model no. FG08)

(Horizontaal paneel Model no. FG09)

v2 NL_DU



NewTechWood

Inhoud

Belangrijke opmerking	3
Exploded View & onderdelenlijst	4-6
Stap 1: Installatie poortpalen	
• Meting en positie	7
• De poortpalen plaatsen	8-11
Stap 2: Installatie poort	
• Installatie poortscharnier	12
• Installatie slagplaat	13
• Installatie poortslot	13-15
• Paalkap installatie	16

Belangrijke opmerking

Lees alle paragrafen voordat u begint

Ga voor de laatste informatie naar onze website@ www.newtechwood.nl

Voordat u een composietproduct installeert, is het raadzaam om de plaatselijke bouwverordeningen te raadplegen voor eventuele speciale vereisten of beperkingen. De schema's en instructies in deze handleiding dienen uitsluitend ter illustratie en zijn niet bedoeld of geïmpliceerd ter vervanging van een gediplomeerd vakman. Elke constructie of elk gebruik van NewTechWood producten moet in overeenstemming zijn met alle plaatselijke bestemmingsplannen en/of bouwverordeningen. De consument aanvaardt alle risico's en aansprakelijkheid in verband met de constructie en het gebruik van dit product.

Veiligheid

Bij elk soort bouwproject is het noodzakelijk om de juiste veiligheidsuitrusting te dragen om letsel te voorkomen. NewTechWood raadt de volgende veiligheidsuitrusting aan bij het hanteren, zagen en installeren van NewTechWood producten: handschoenen, ademhalingsbescherming, lange mouwen, broek, schoenen en veiligheidsbril.

Gereedschap

Selecteer het juiste gereedschap voor de installatie.

Milieu

Voor een goede installatie van NewTechWood producten is een schoon, glad, vlak en sterk oppervlak nodig. Controleer altijd de plaatselijke bouwverordeningen voordat u een product gaat installeren. Als de installatie niet onmiddellijk gebeurt, moeten NewTechWood producten altijd op een vlakke ondergrond worden geplaatst.

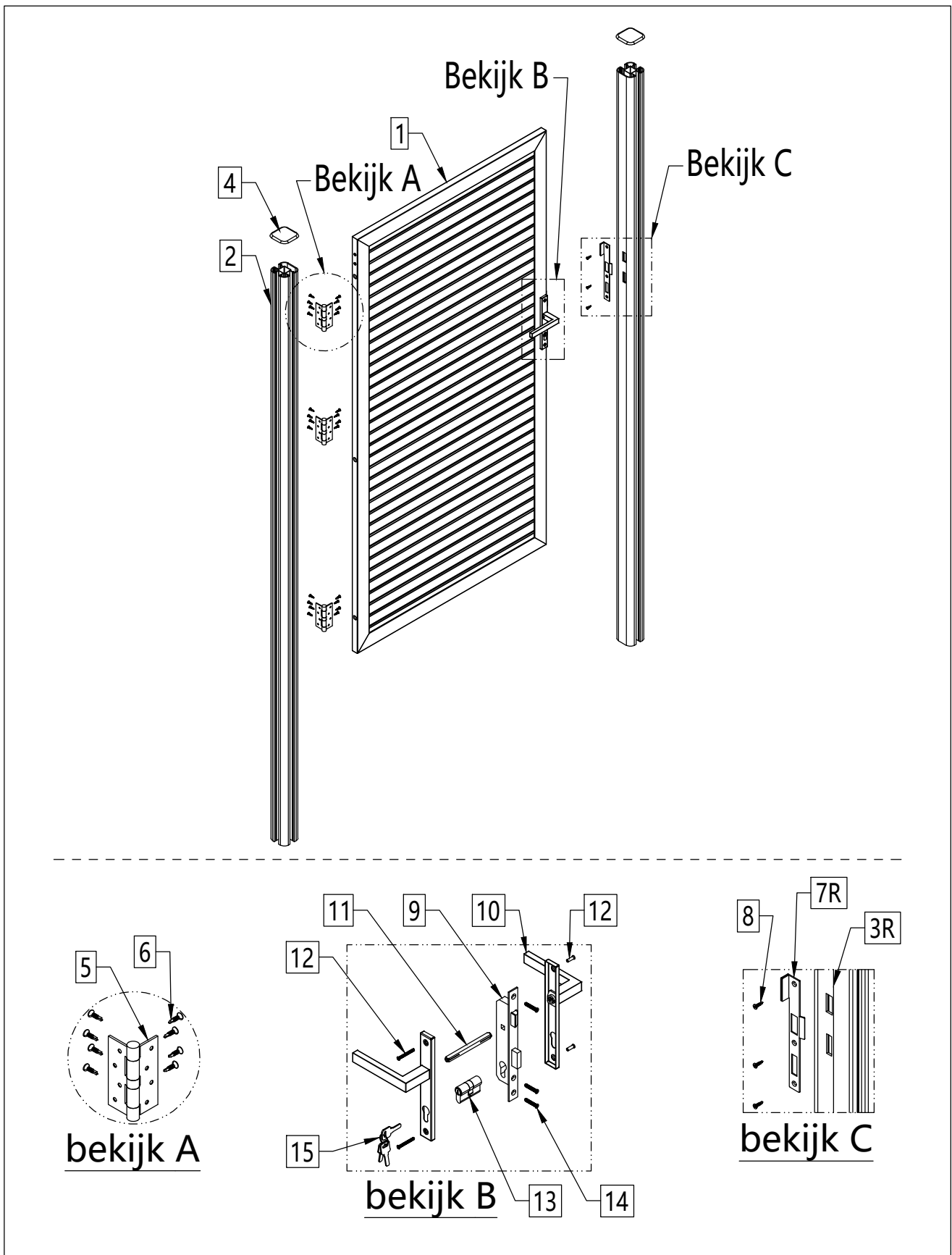
Planning

Plan een lay-out voor uw voordat u begint aan de best mogelijke hek hekwerk poort voor uw project te garanderen. We raden aan een plattegrond te maken van het voorgestelde project om fouten te minimaliseren en de perfecte hekpoort te maken.




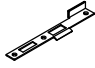
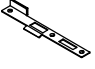

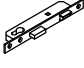
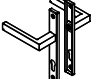


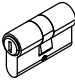


Montage

Controleer voor de installatie de onderdelen in de doos aan de hand van de onderdelenlijst op pagina 4-6 van de installatiehandleiding. Als er onderdelen ontbreken, neemt u contact op met de dealer bij wie u dit product hebt gekocht om de ontbrekende onderdelen te verkrijgen.

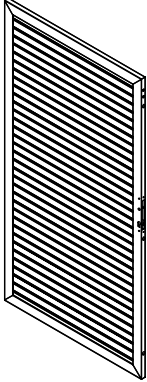

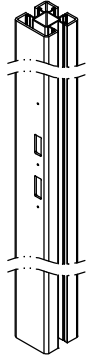
Geëxplodeerd aanzicht



Onderdelenlijst 1

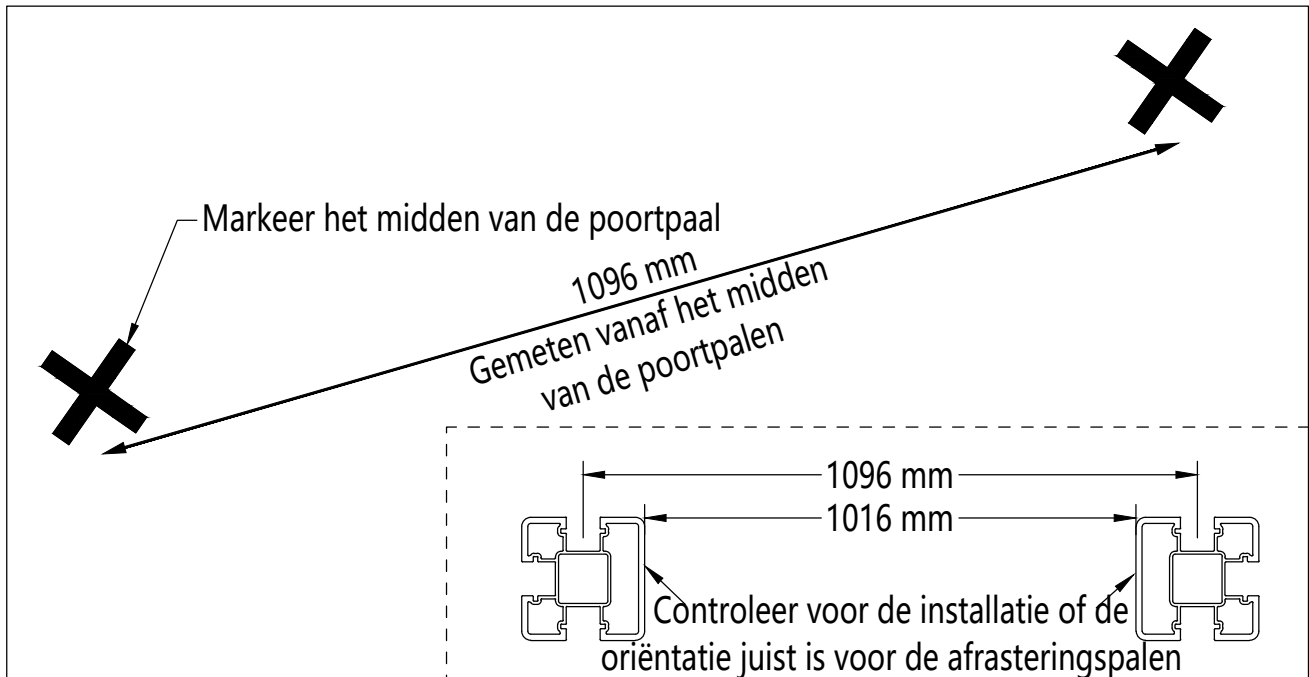
<u>No.</u>		<u>Qty</u>	<u>Beschrijving</u>	<u>Model No.</u>
4		2	Paalkap	FN0224S
5		3	Poortscharnier	HG02
6		24	Phillips verzonken platkop zelfborende schroef	WJ0186
7R		1	Slagplaat rechts	BKS-FG04-03R
7L		1	Slagplaat links	BKS-FG04-03L
8		3	Phillips verzonken platkop zelfborende schroef	WJ0233
9		1	Slotkast	DL02#4
10		1	Handgreep	DL02#1
11		1	Handgreep As	DL02#3
12		2	Bindschroef	DL02#2
13		1	Cilinder	DL02#5
14		3	Phillips verzonken platkopschroef	DL02#6
15		1	Vergrendelsleutel	DL02#7

Onderdelenlijst 2

<u>No.</u>		<u>Qty</u>	<u>Beschrijving</u>	<u>Model No.</u>
1		1	Poort	FG08 / FG09
2		1	Poort paal	PA190-2700
3R		1	Poortstijl met Slotgat	PA190-FG08-01R

Stap 1: Installatie van poortpalen

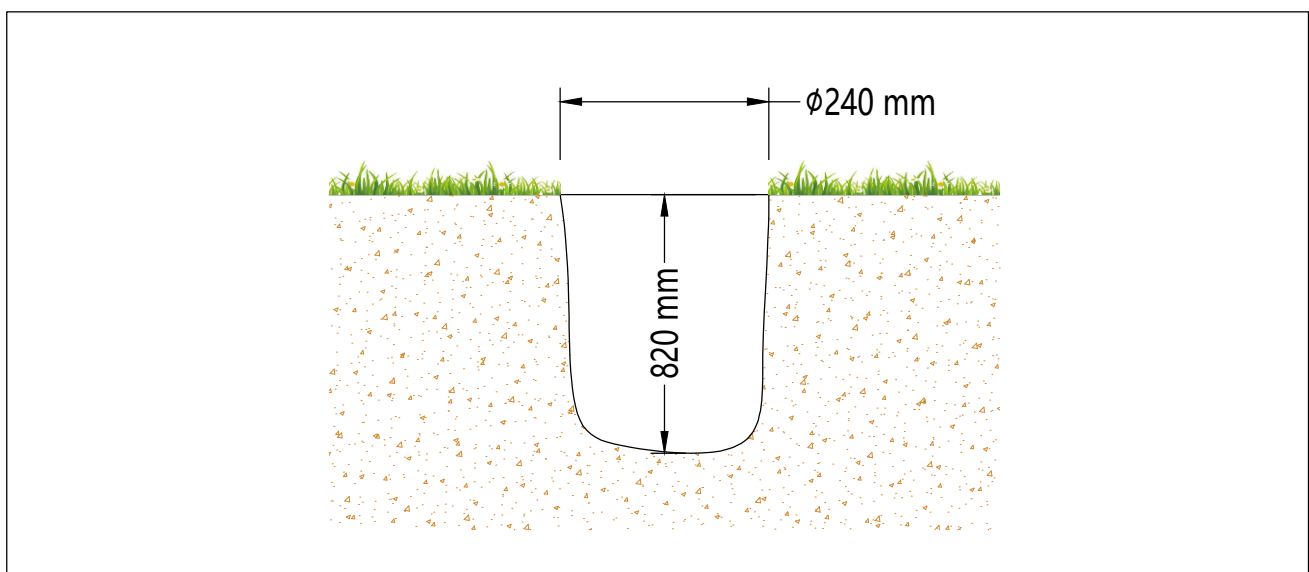
- 1 Meet en plaats de poortpalen op de grond met een hartafstand van 1096 mm. Teken een positioneringsteken voor de vaste middenposities, zoals getoond in Figuur 2.



Figuur 1

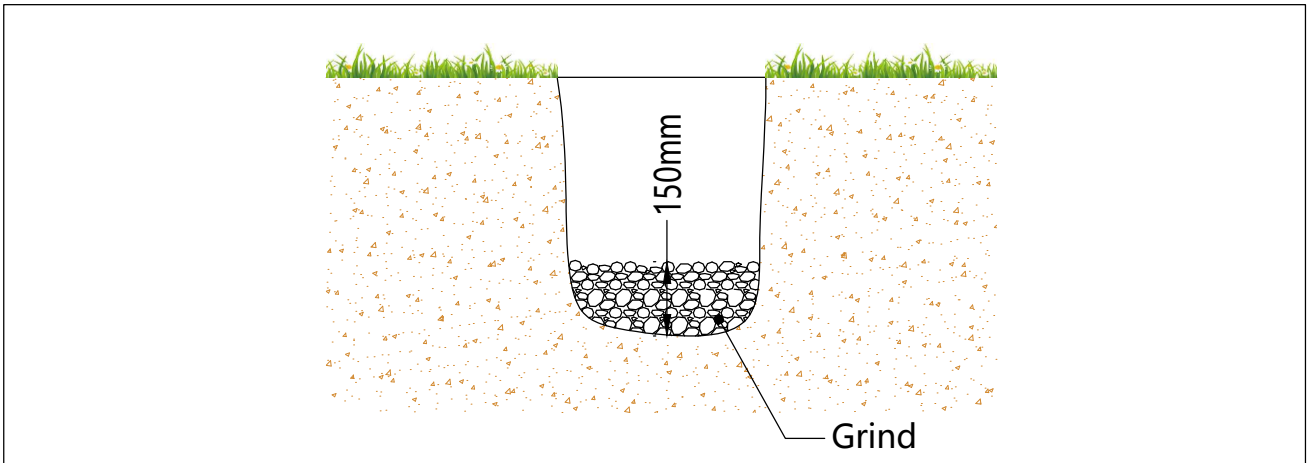
- 2 Graaf een gat van 820 mm diep, ongeveer een derde van de hoogte van de poortpaal, op de plaatsingsmarkering. De diameter van het gat moet $\varnothing 240$ mm zijn, drie keer de breedte van de palen.

Let op: In koudere klimaten moet je graven langs de vorstgrens. Controleer online de vorstgrens in uw regio of neem contact op met de plaatselijke bouwinspectie voor advies..



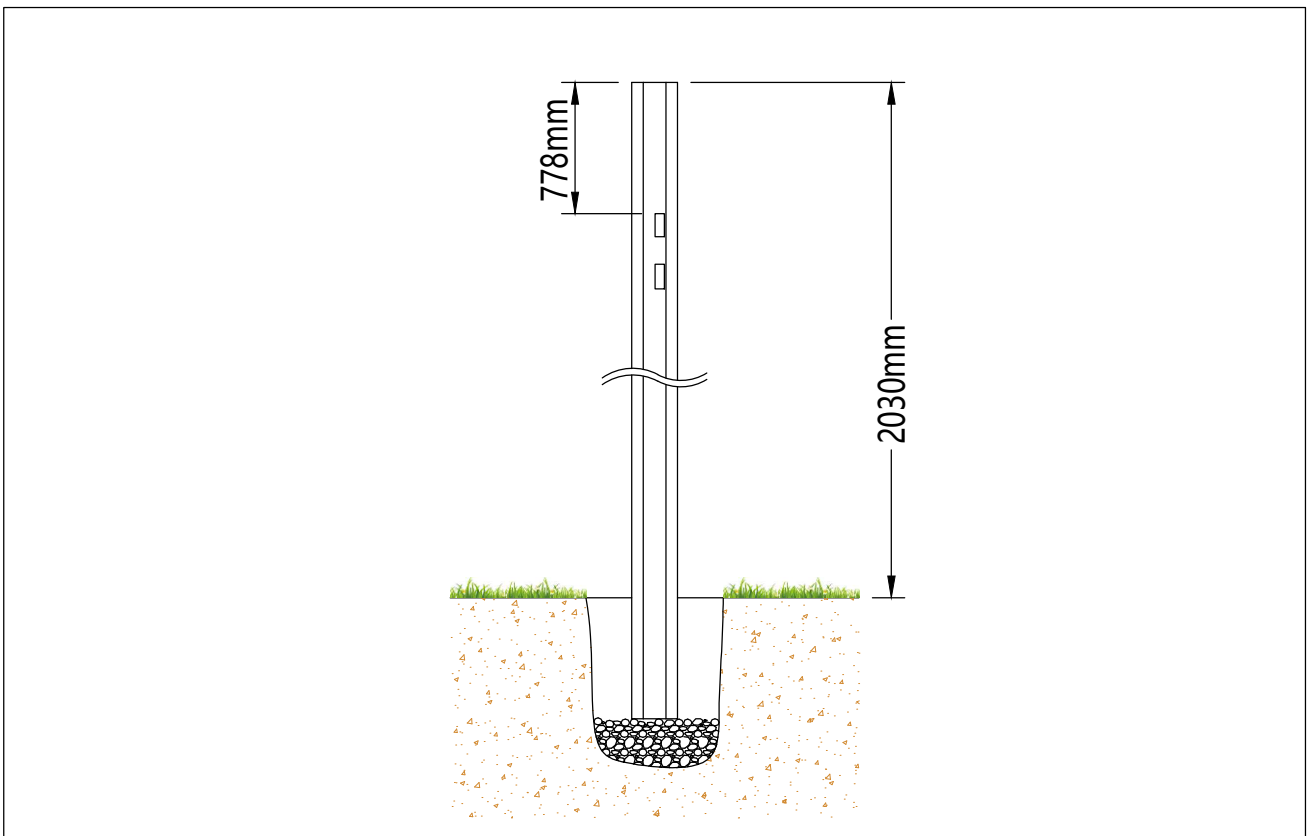
Figuur 2

- 3 Leg 150 mm grind op de bodem van het gat voor een goede waterafvoer, zoals getoond in Figuur 3.



Figuur 3

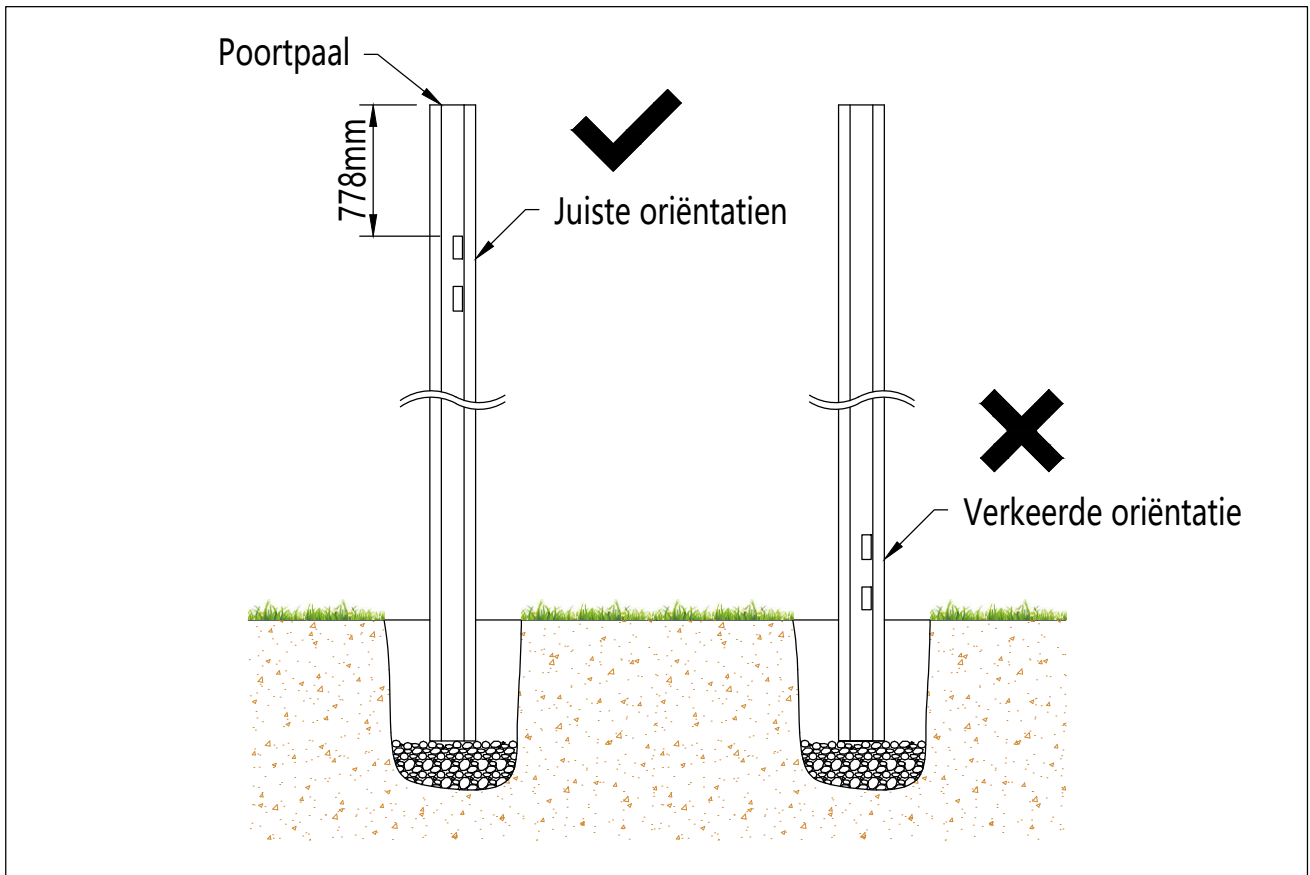
- 4 Plaats de poortpalen in het midden van het grind en zorg ervoor dat ze loodrecht staan. De afstand tussen de bovenkant van de paal en de grond moet 2030 mm zijn, zoals getoond in Figuur 4.1.



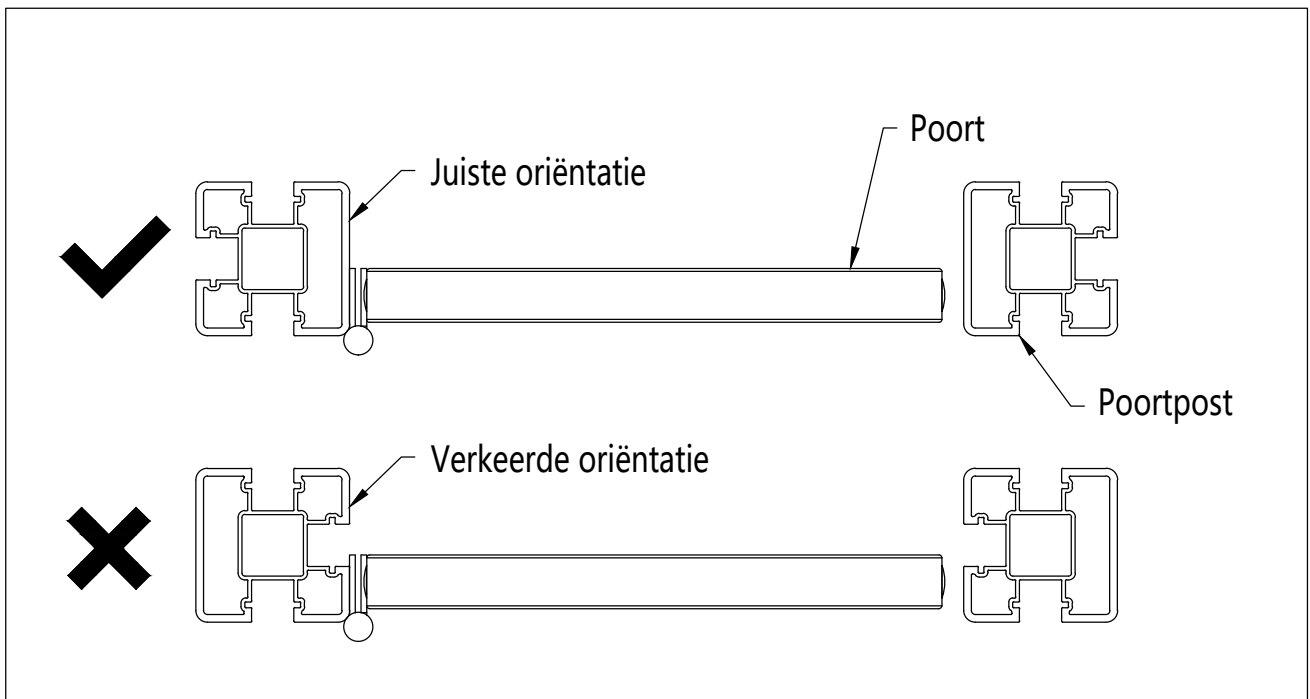
Figuur 4.1

4 Vervolg

Plaats de poortpaal (3R#) in het gat met de juiste oriëntatie, zoals getoond in Figuur 4.2 en Figuur 4.3.

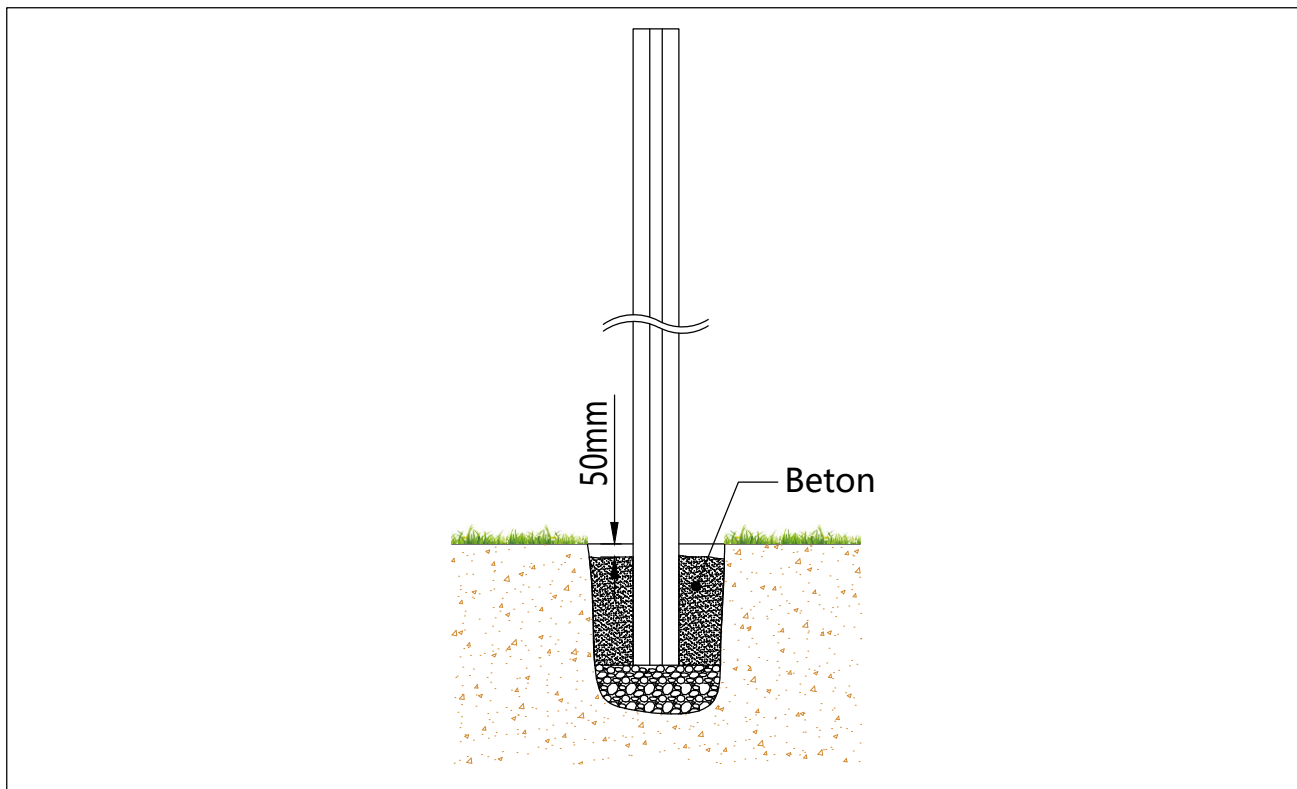


Figuur 4.2



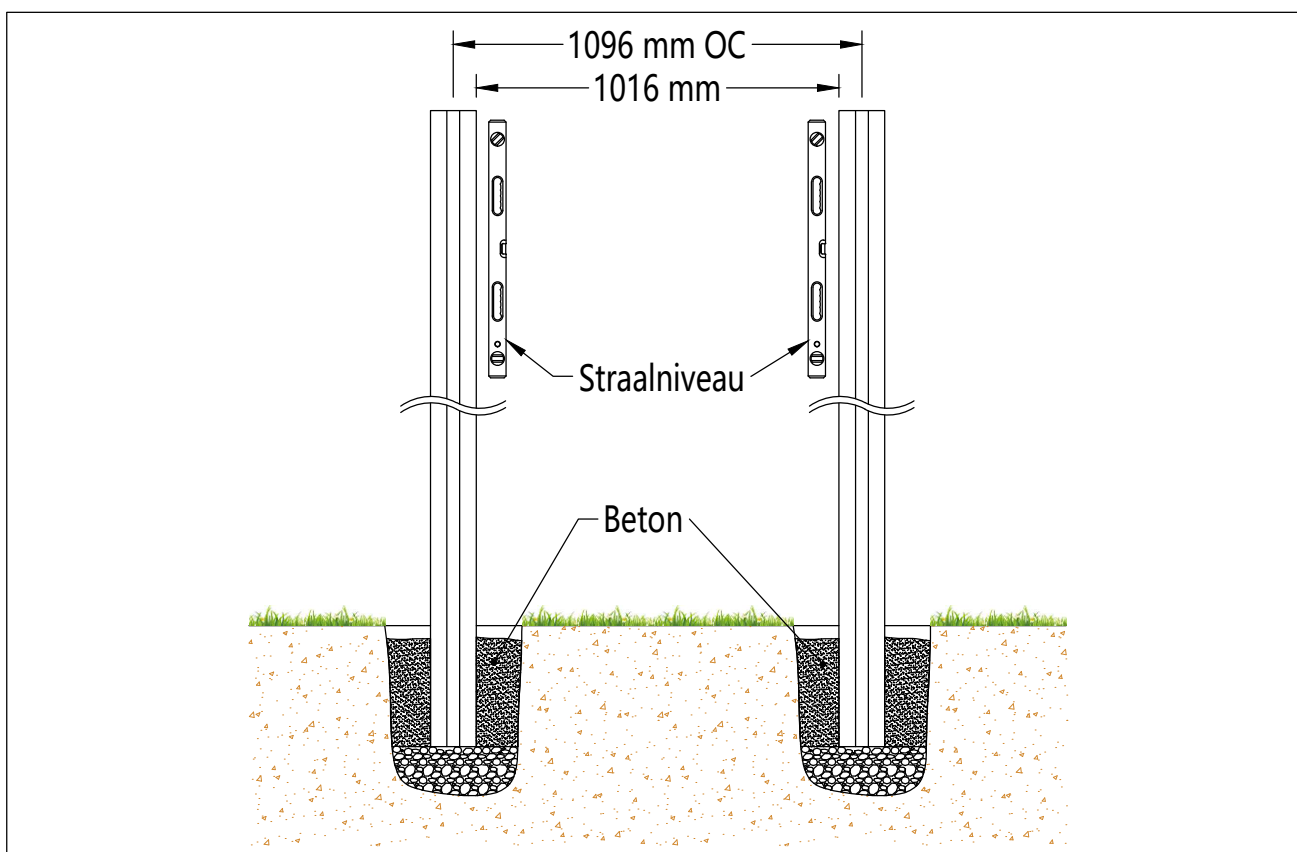
Figuur 4.3

- 5 Giet beton in het gat tot 50 mm onder de grond, zoals getoond in figuur 5.1.
Opmerking: Zorg ervoor dat het beton gelijkmatig rond de palen wordt gegoten.



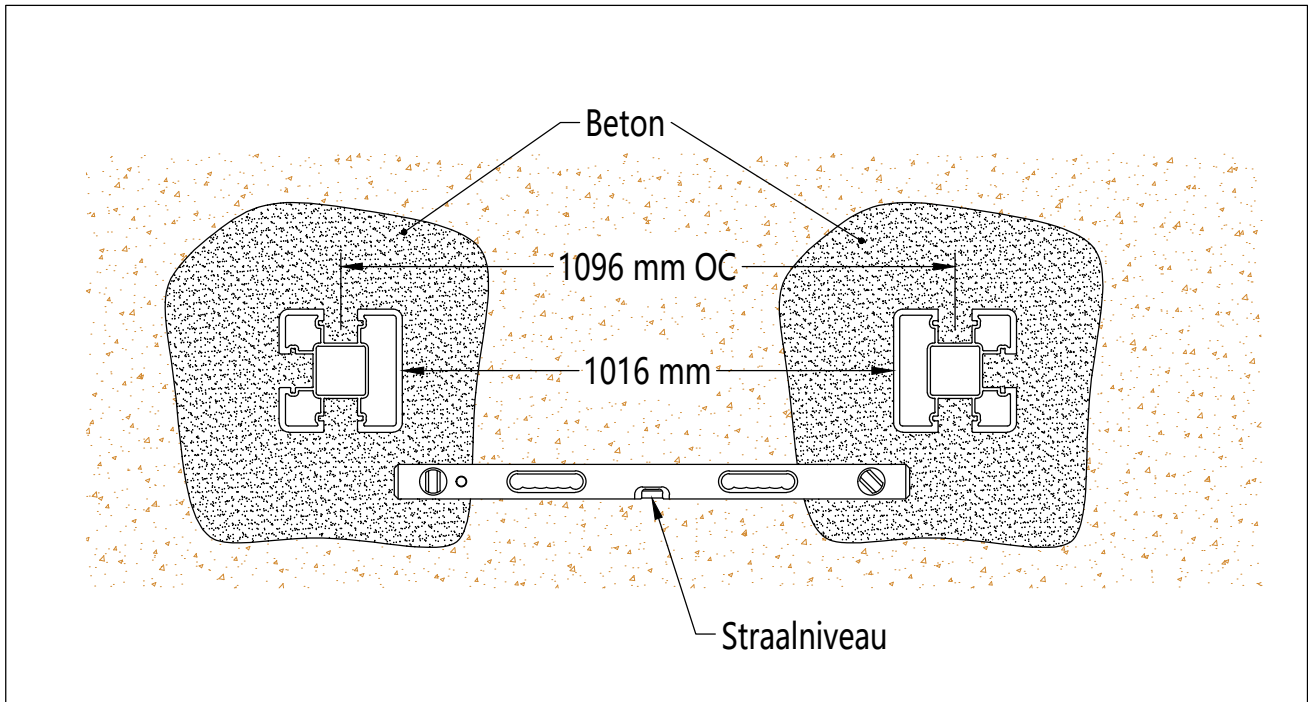
Figuur 5.1

Let op: het is noodzakelijk om ervoor te zorgen dat de poortpalen loodrecht staan voordat het beton gaat storten, zoals getoond in figuur 5.2 en figuur 5.3.



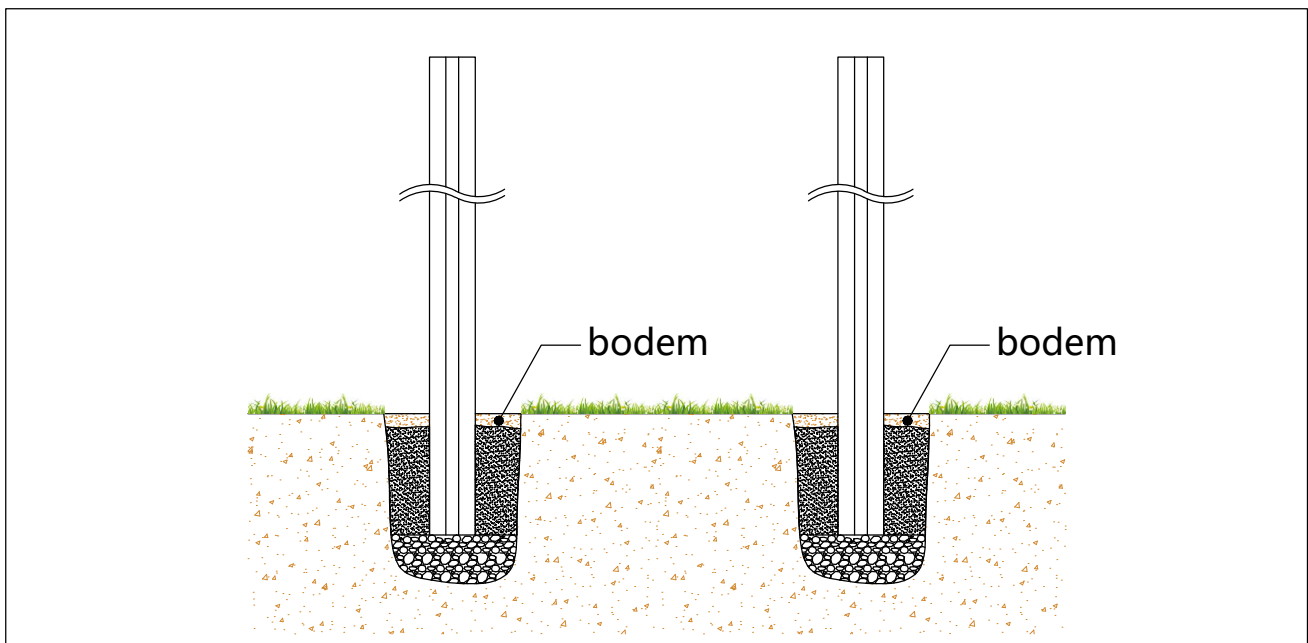
Figuur 5.2

5 Vervolg



Figuur 5.3

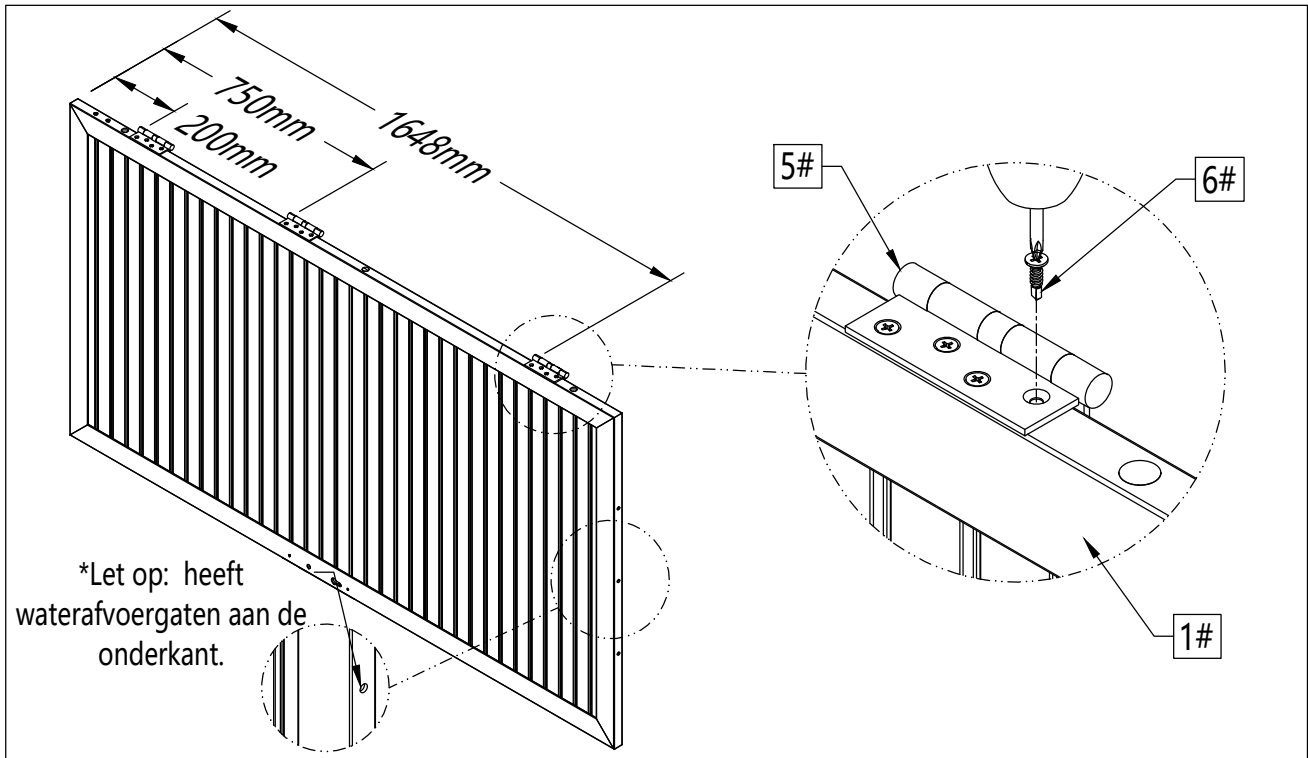
- 6 Nadat het beton is uitgehard, vul je de bovenkant met aarde zoals getoond in figuur 6.



Figuur 6

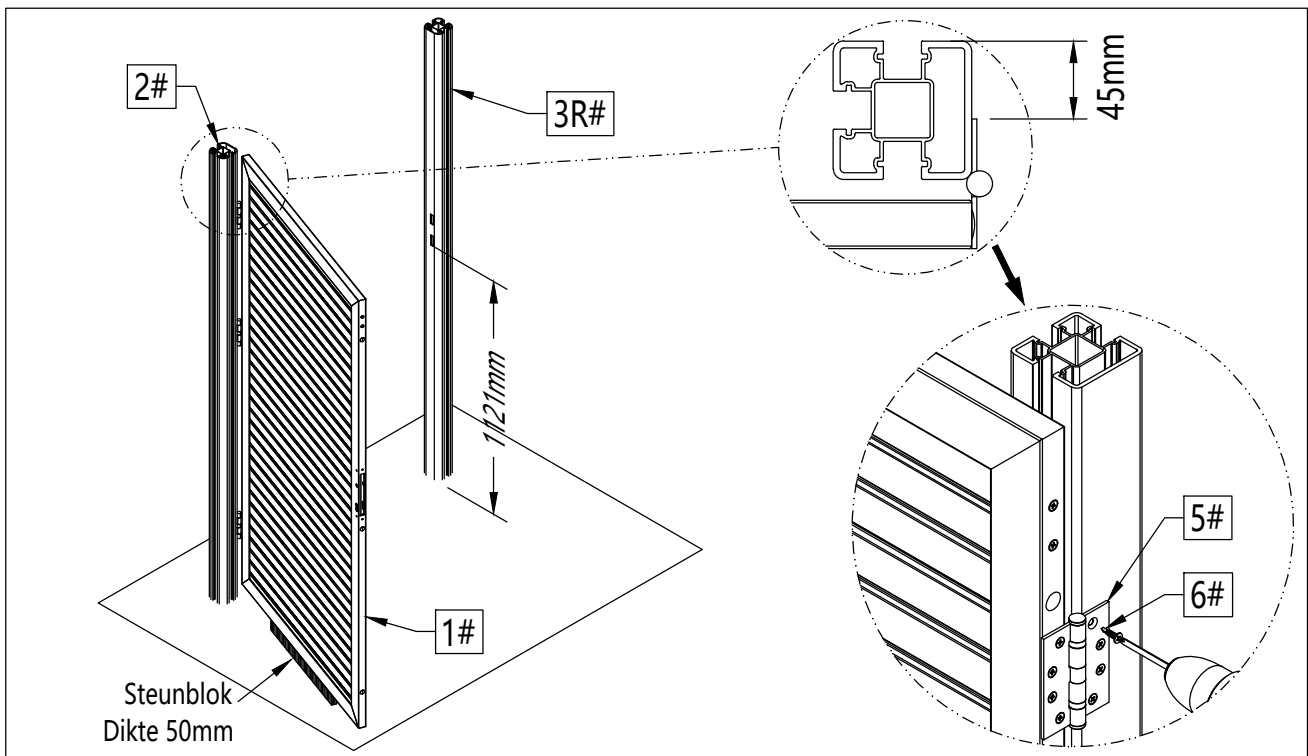
Stap 2: Installatie poort

- 7 Meet de positie van het scharnier (5#) en zet het vast met schroeven (6#), zoals getoond in Figuur 7.



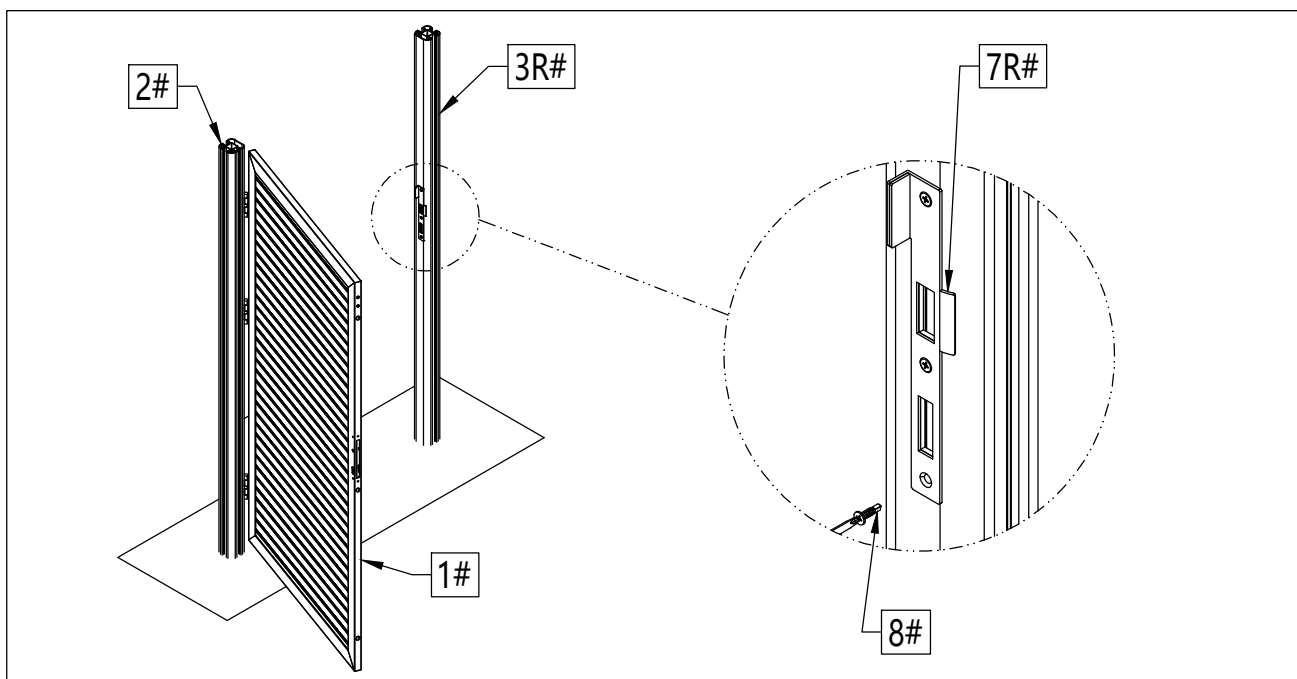
Figuur 7

- 8 Plaats een steunblok onder de onderkant van en pas de dikte van het blok aan tot de sluiting (9#) volledig in het slotgat van de sluitplaat (7R#) kan. Bevestig vervolgens het poort op de palen met schroeven (6#), zoals getoond in Figuur 8.



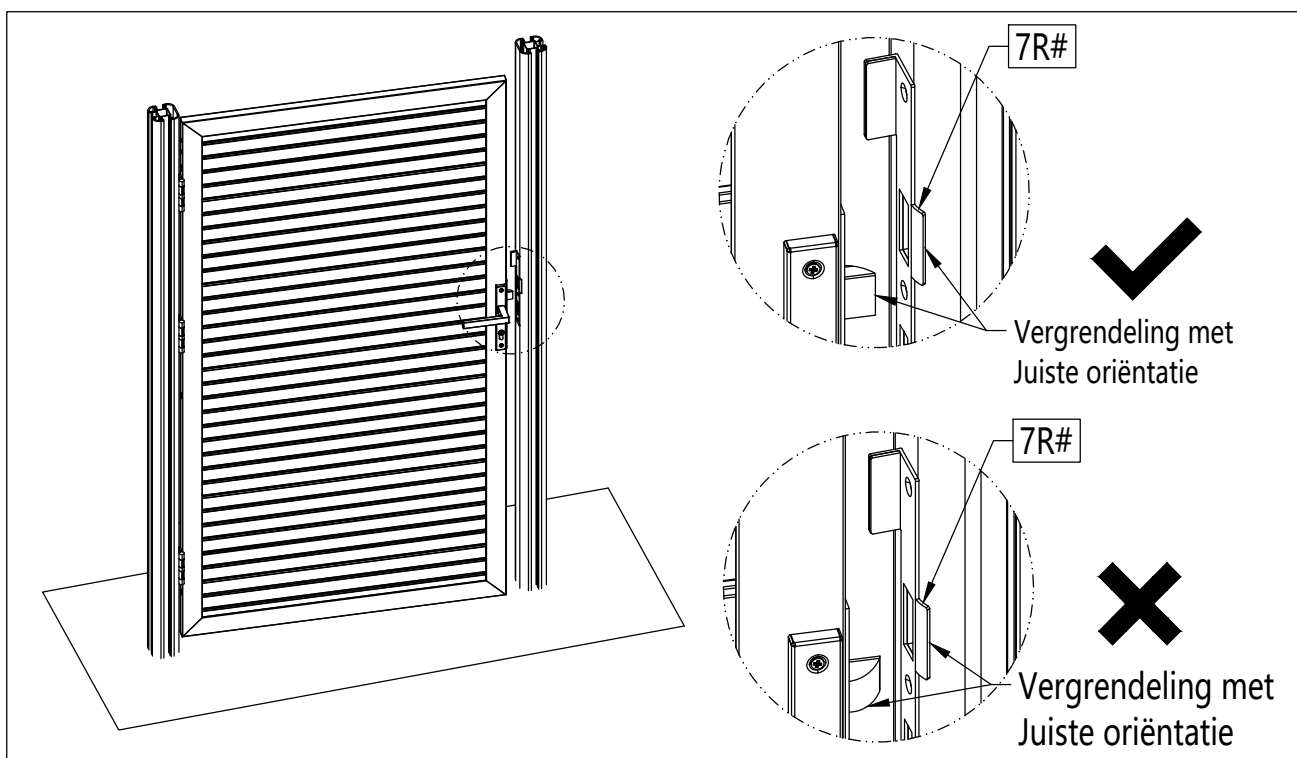
Figuur 8

- 9 Zet de slagplaat (7R#) op zijn plaats op de poortpaal (3R#) en zet hem vast met schroeven (8#), zoals getoond in Figuur 9.



Figuur 9

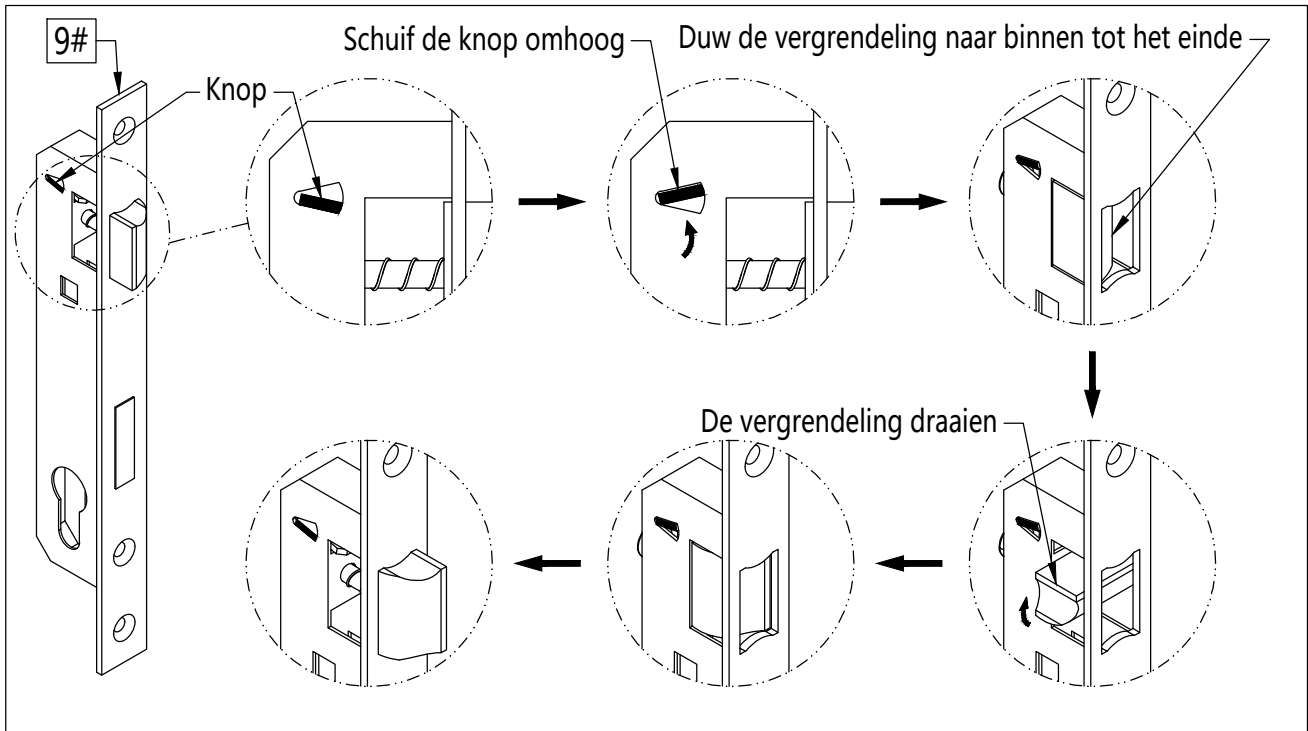
- 10 Controleer of de richting van de vergrendeling van het poortslot correct is, zoals getoond in figuur 10.1.



Figuur 10.1

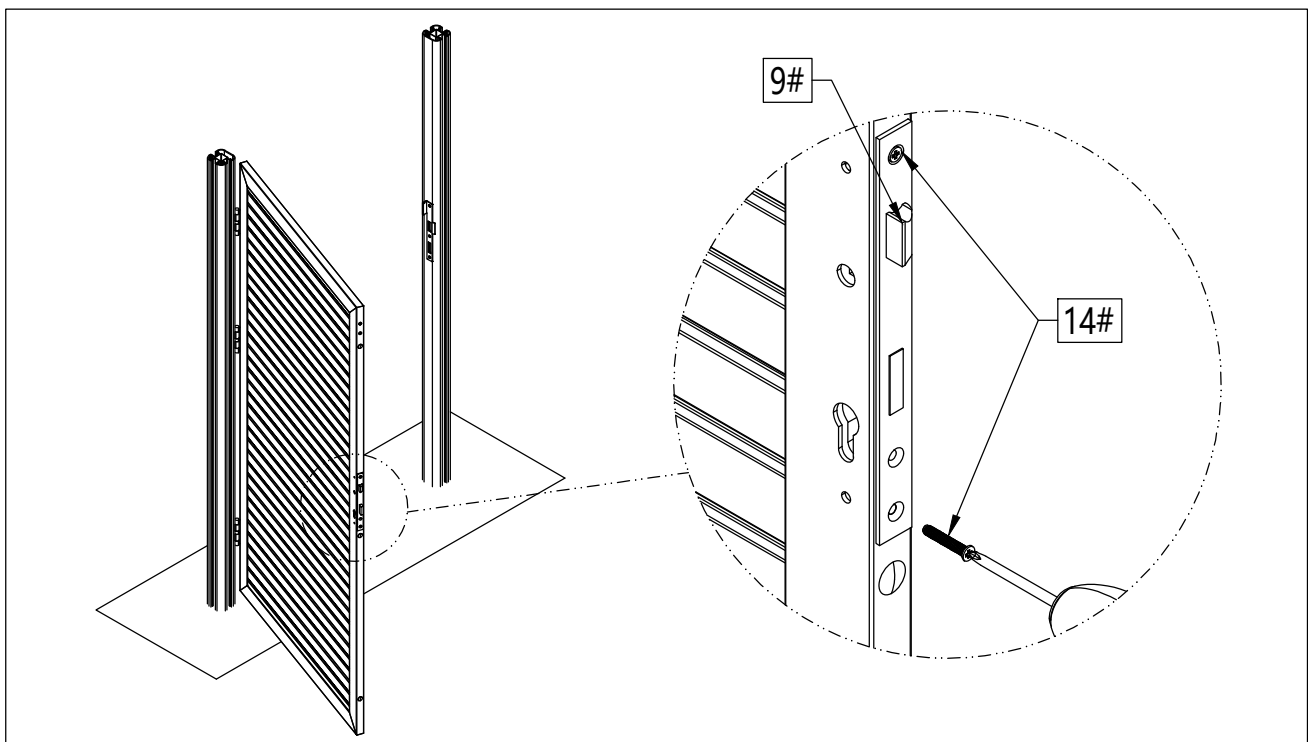
10 Vervolg

Pas de oriëntatie voor de vergrendeling van de poort aan volgens de stappen in figuur 10.2.



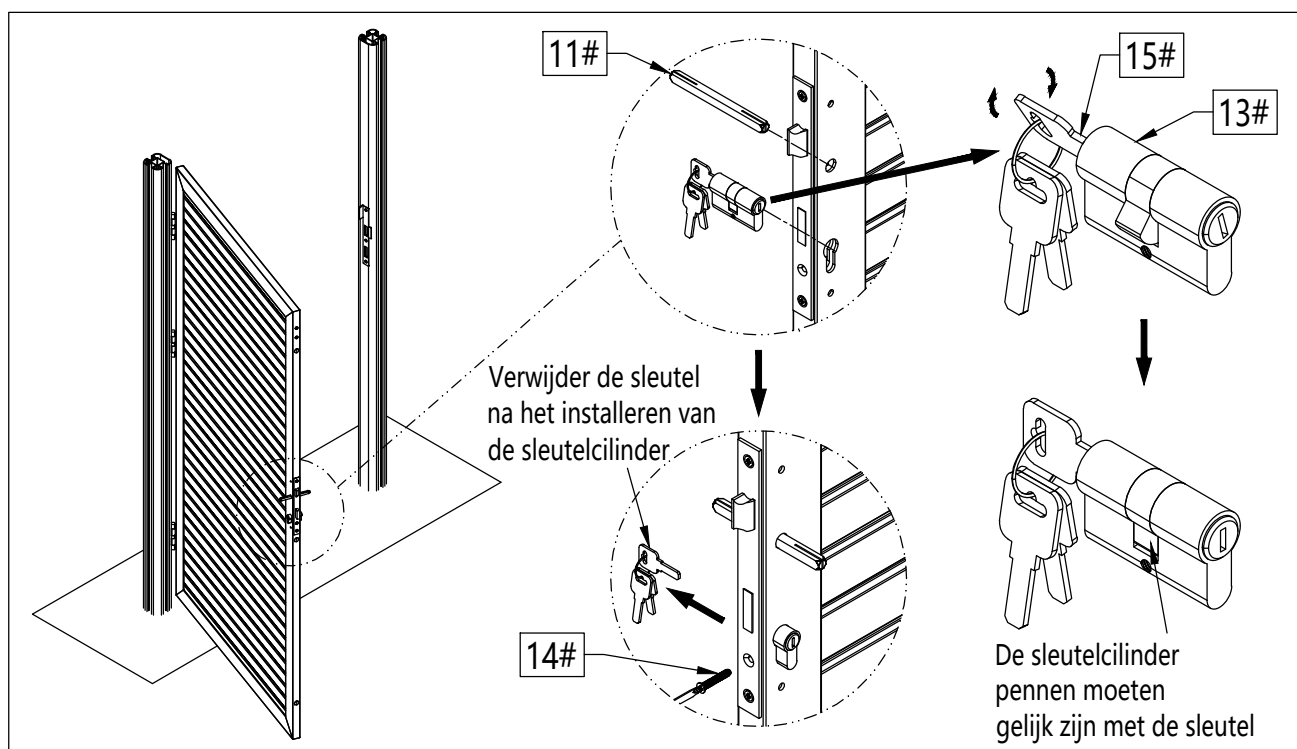
Figuur 10.2

11 Installeer de slotkast (9#) op het poort (1#) met schroeven (14#), zoals getoond in Figuur 11.



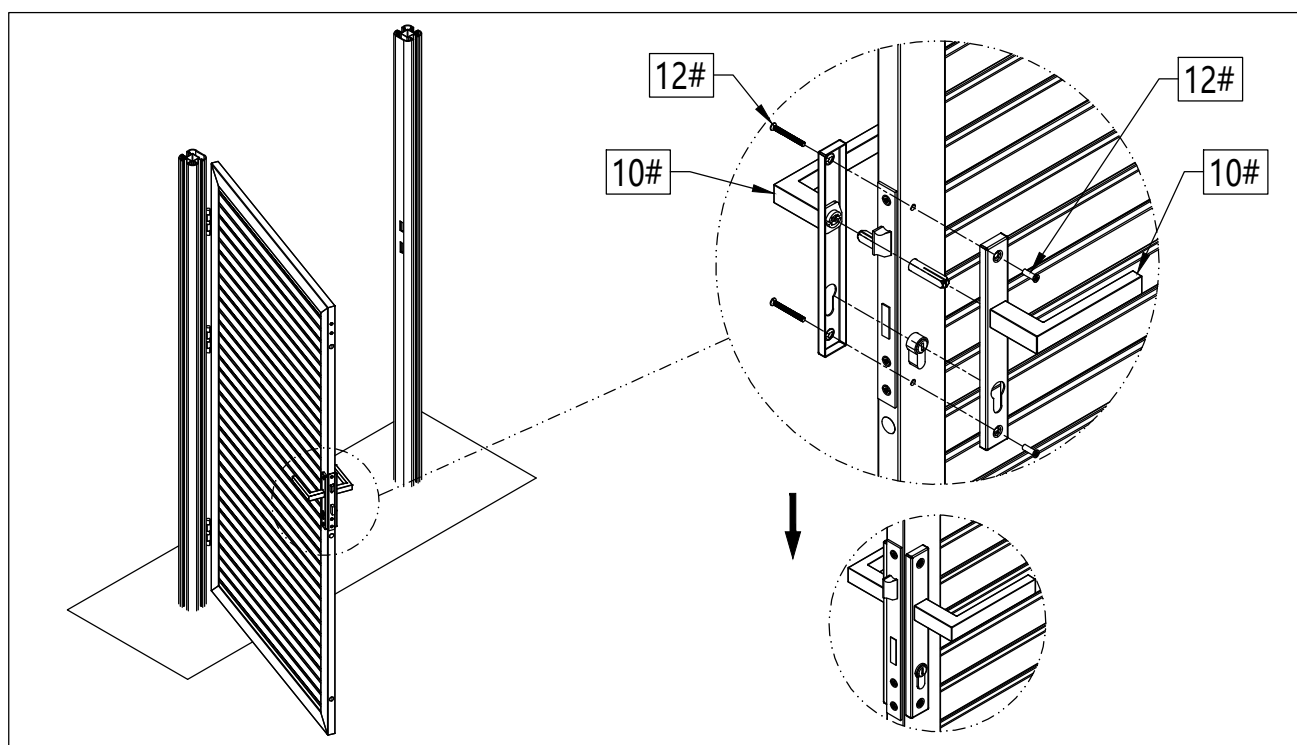
Figuur 11

- 12 Zet de as van de handgreepas (11#) en het slot (13#) op hun plaats op het poort (1#), zoals getoond in Figuur 12.



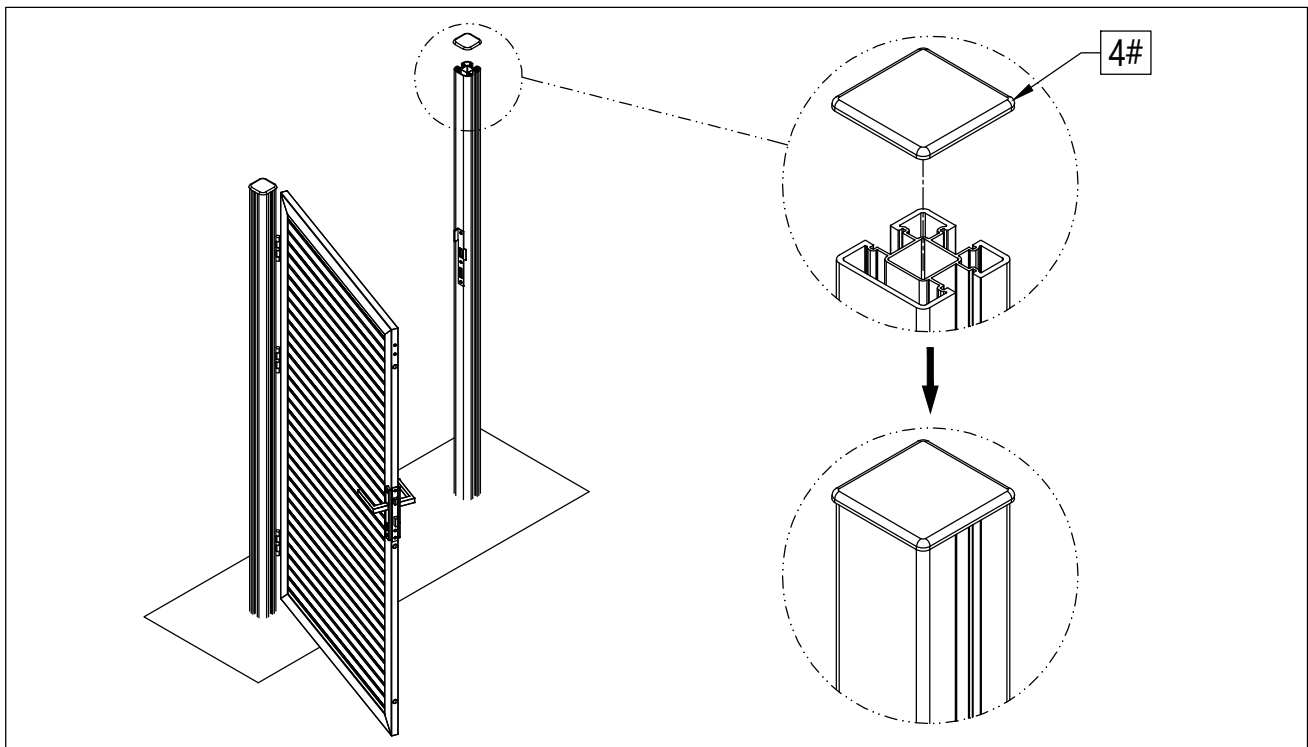
Figuur 12

- 13 Bevestig de hendel (10#) tegen de as van de hendelas (11#) en het slot (9#) op zijn plaats en zet het vast met de bindschroef (12#), zoals getoond in Figuur 13.

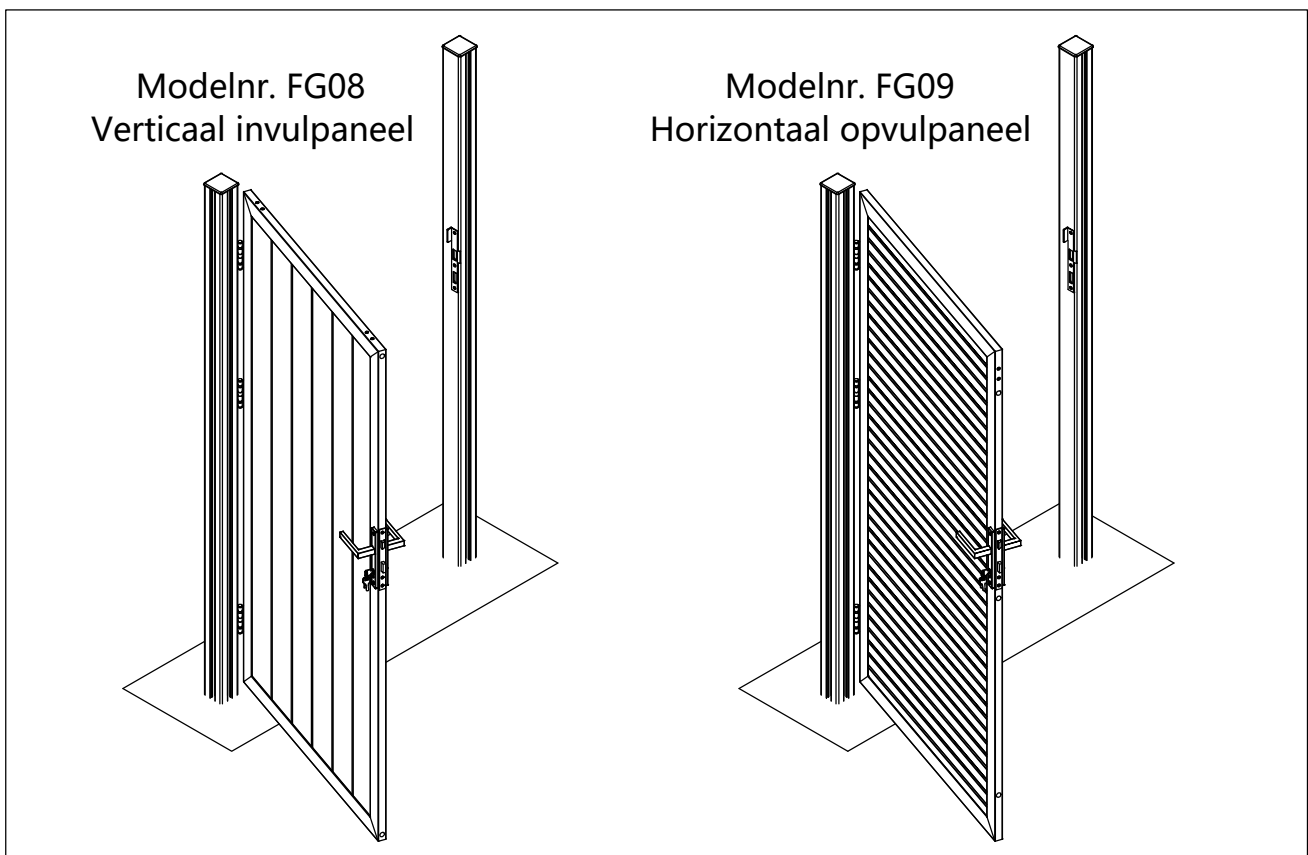


Figuur 13

- 14 Bevestig de paalkap (4#) aan de bovenkant voor elke om de installatie te voltooien, zoals getoond in Figuur 14.



Figuur 14



Figuur 15

Bedankt

voor uw aankoop

We willen dat je helemaal tevreden bent

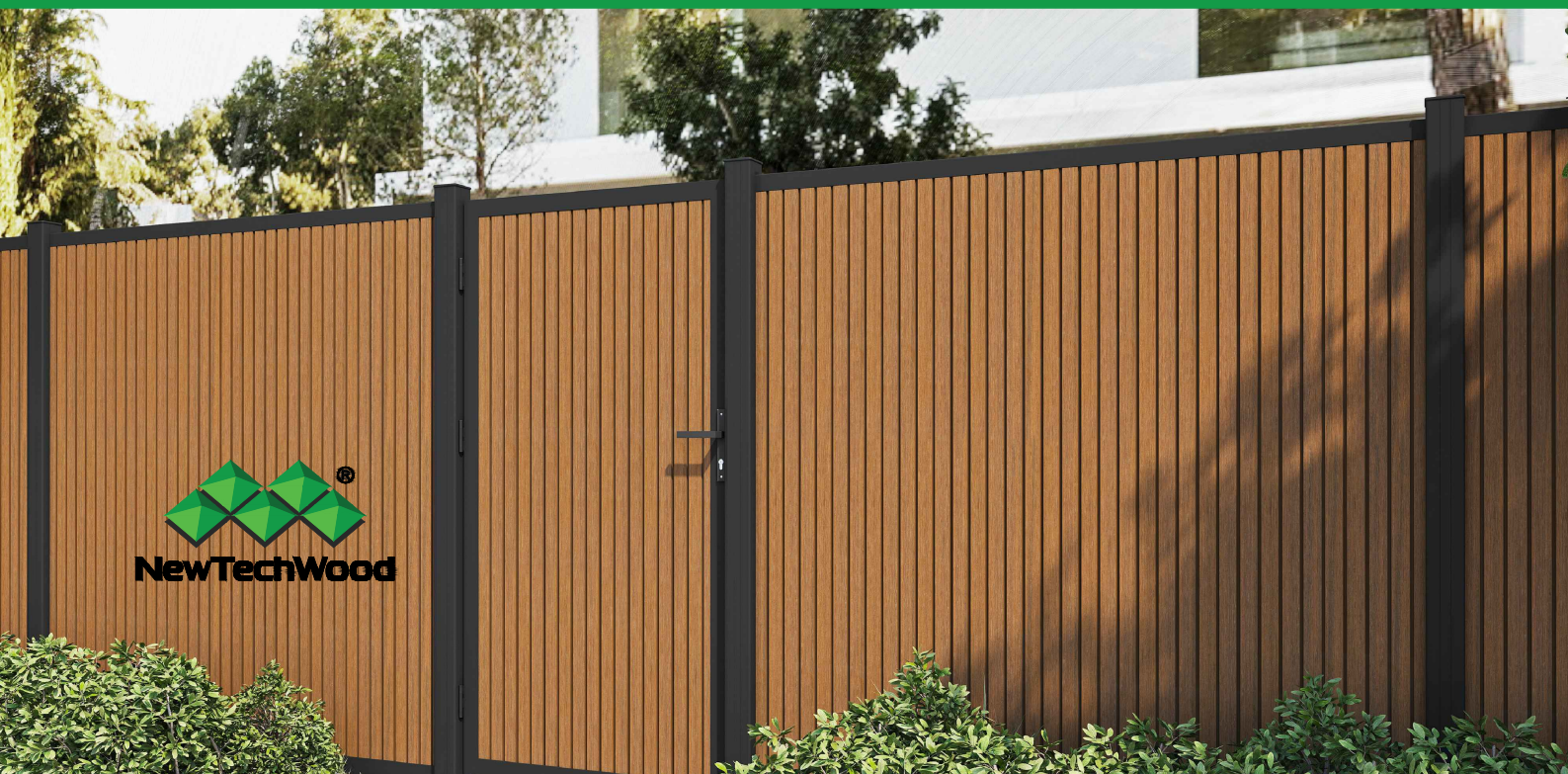


Composiet Schuttingpoort Installatiegids

(Verticaal paneel Model no. FG08)

(Horizontaal paneel Model no. FG09)

v2 NL_DU



©2025 Newtechwood Corporation

NewTechWood[®] is een geregistreerd handelsmerk van Newtechwood Corporation.

Bezoek ons online voor de nieuwste versie van deze installatiegids @ www.newtechwood.nl