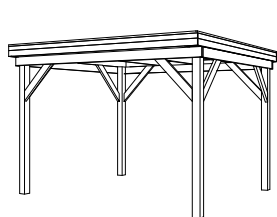
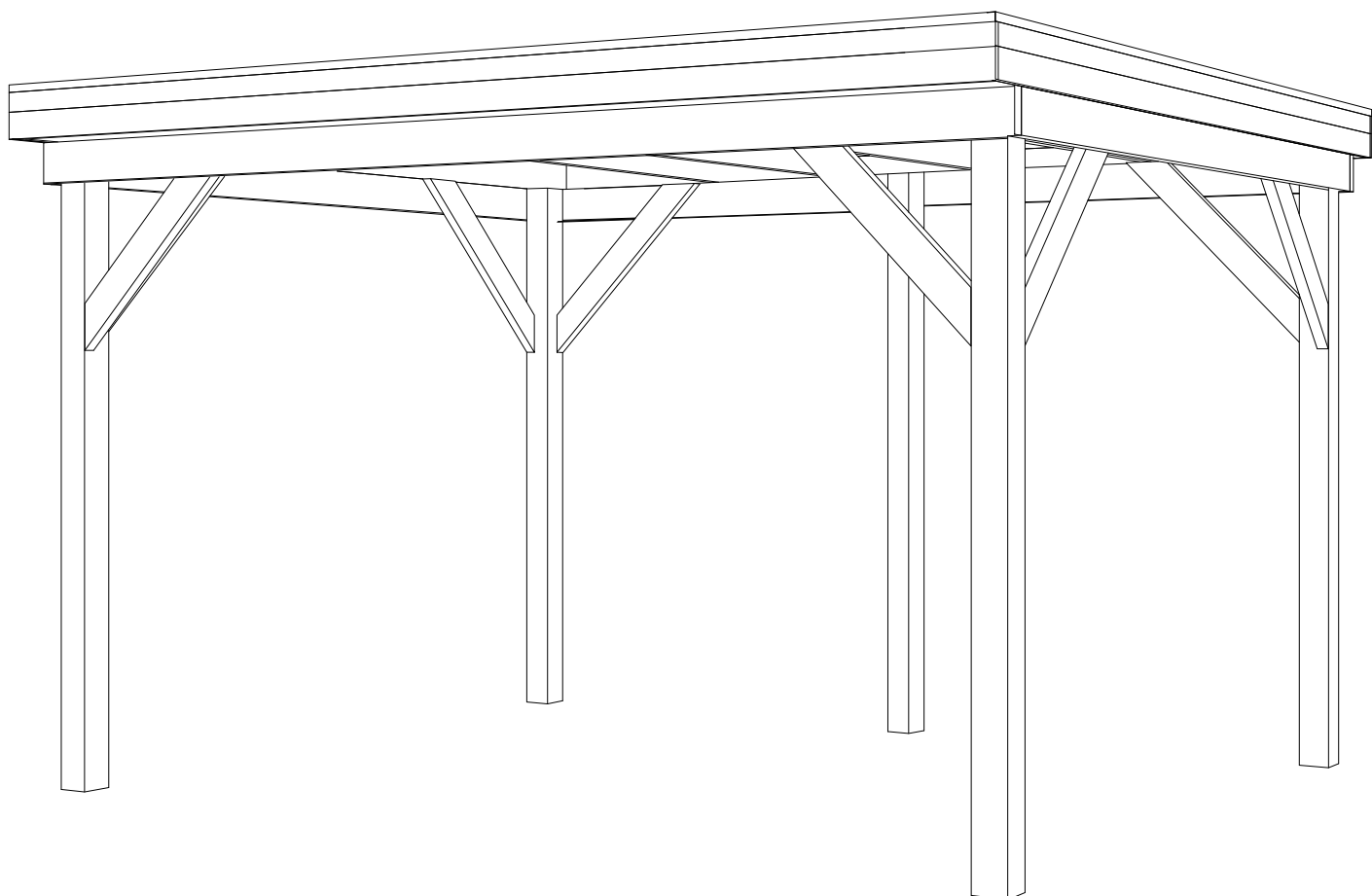
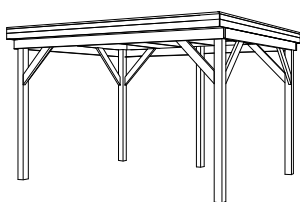




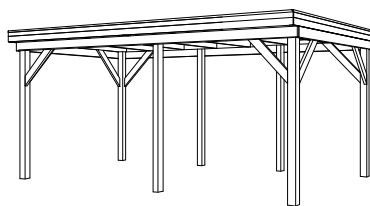
HANDLEIDING OVERKAPPINGEN 3 MTR DIEP



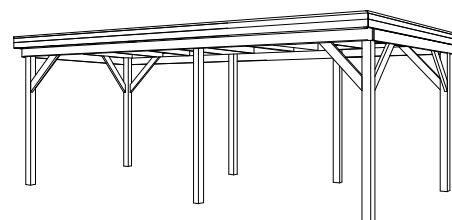
300x300 cm



300x400 cm

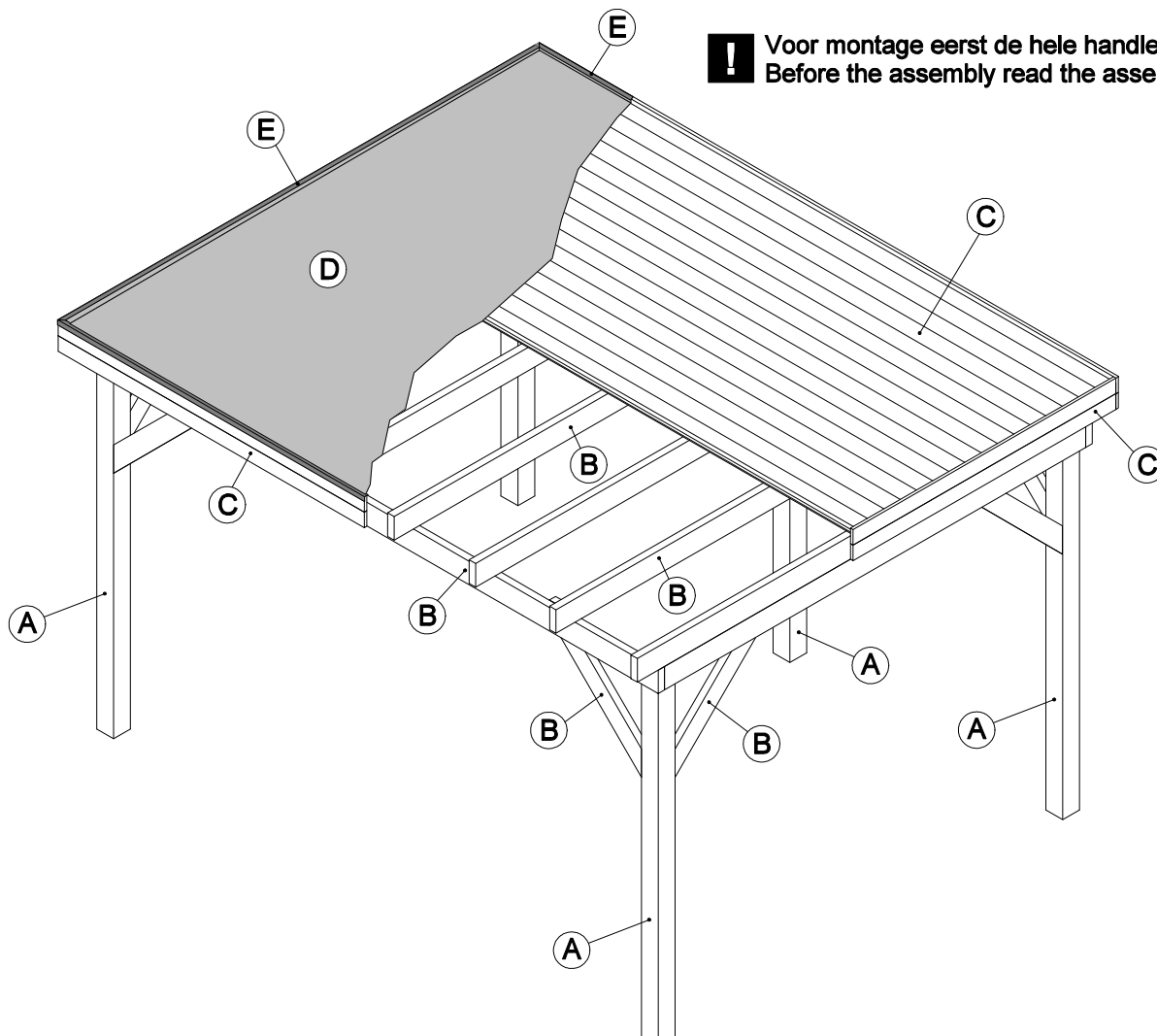


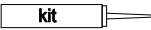
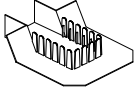
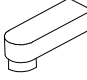








300x500 cm

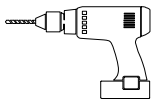


300x600 cm

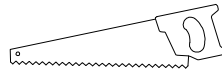
! Voor montage eerst de hele handleiding goed doornemen!
 Before the assembly read the assembly instructions first!



		300x300 cm	300x400 cm	300x500 cm	300x600 cm
A	12x12x300 cm	4	5	7	7
B	4,5x14,5x400 cm	10	12	14	16
B	4,5x14,5x500 cm			2	
B	4,5x14,5x600 cm				2
C	1,8x13x300 cm	36			36
C	1,8x13x420 cm		36		36
C	1,8x13x500 cm			36	
D	EPDM	16 m ² 457x350 cm	16 m ² 457x350 cm	21,35 m ² 610x350 cm	21,35 m ² 610x350 cm
E	Alu daktrim 30x30	7	8	9	10
	 kit	1	1	1	1
		1	1	1	1
		1	1	1	1
		1	1	1	1
	 3,5x40	176	176	352	352
	 5,0x50	124	124	176	176
	 5,0x60	20	20	28	28
	 5,0x70	20	20	28	28
	 6,0x120/70	26	26	32	32
	 6,0x200/70	20	20	24	24
	 3 m ²	3	4	5	6



Voor het schroeven eerst voorbereiden!
Pre-drill the holes for the screws!



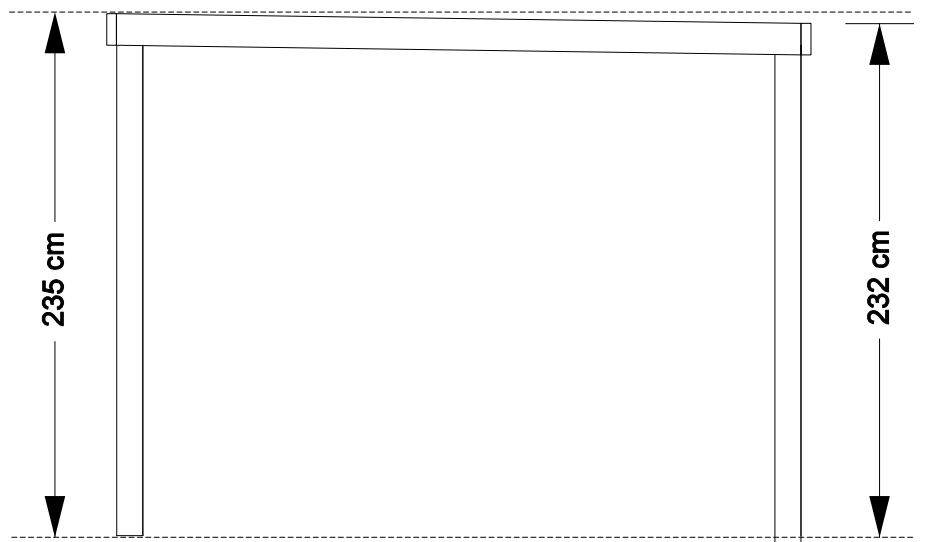
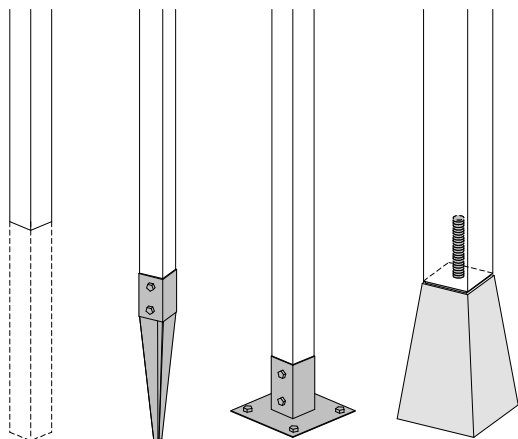
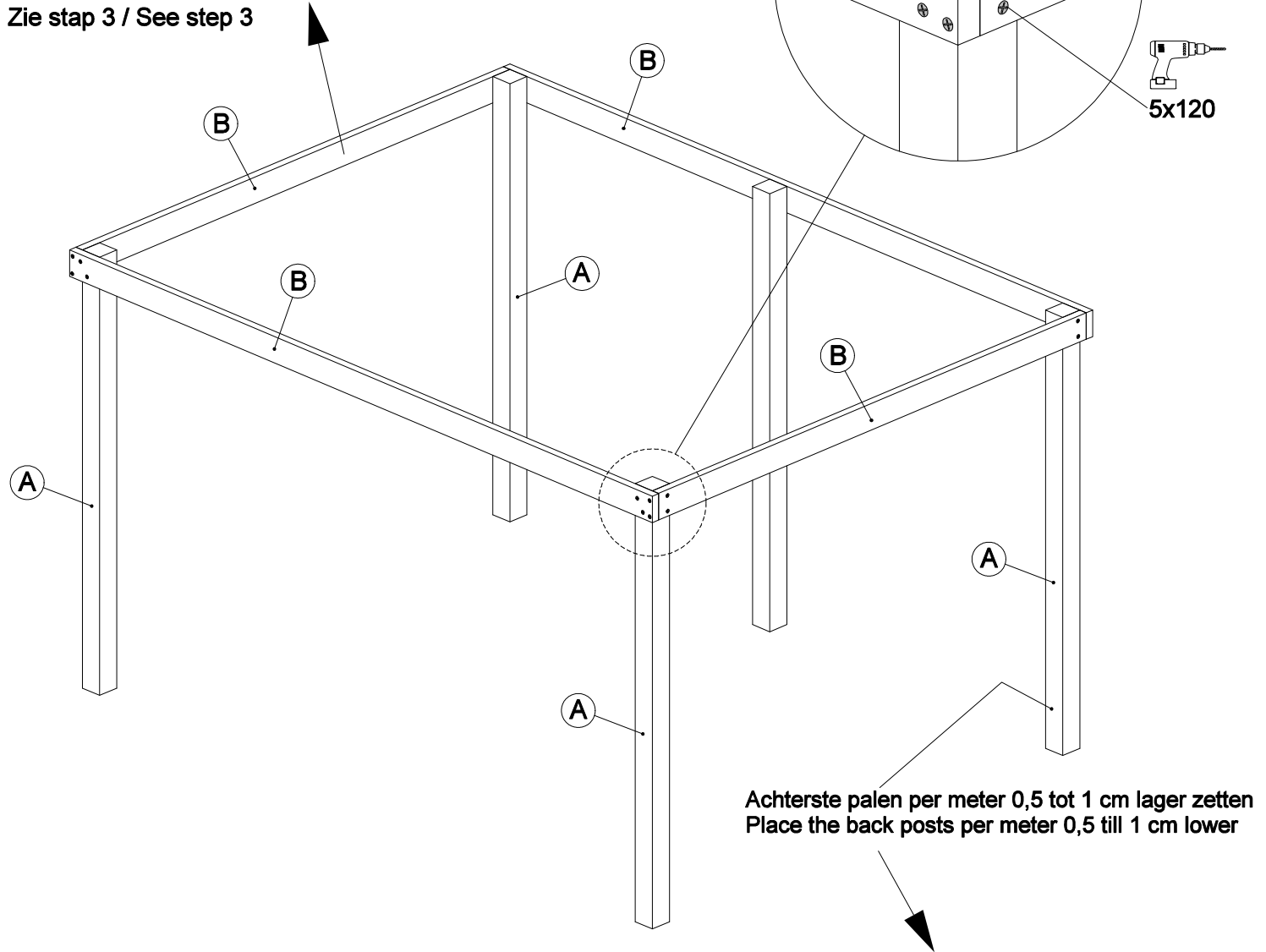
Onderdelen zelf op maat zagen!
Saw the components at the correct size!

1

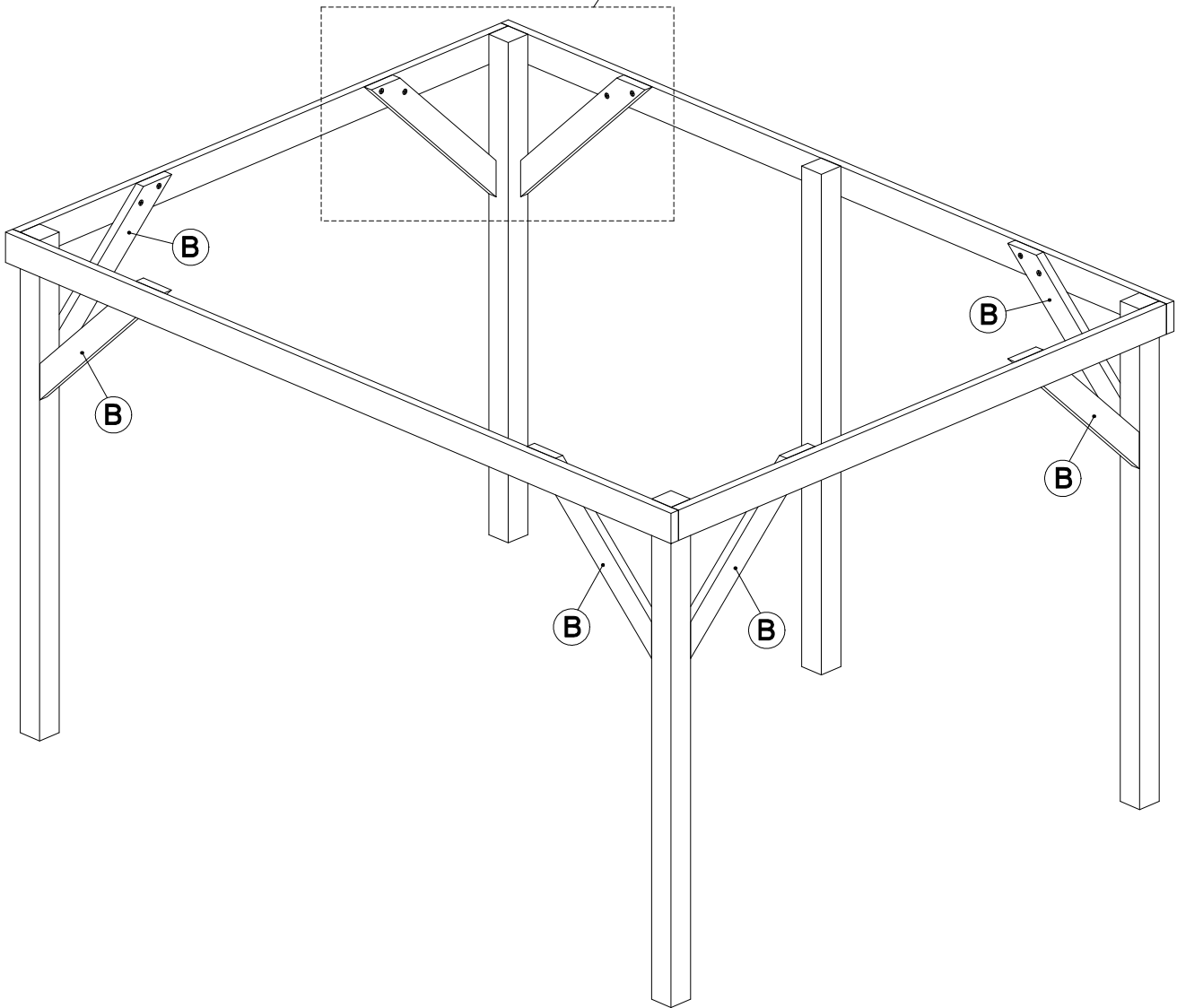
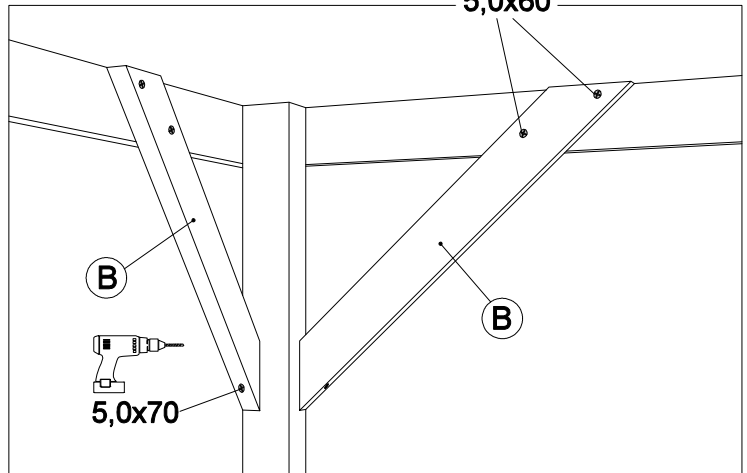
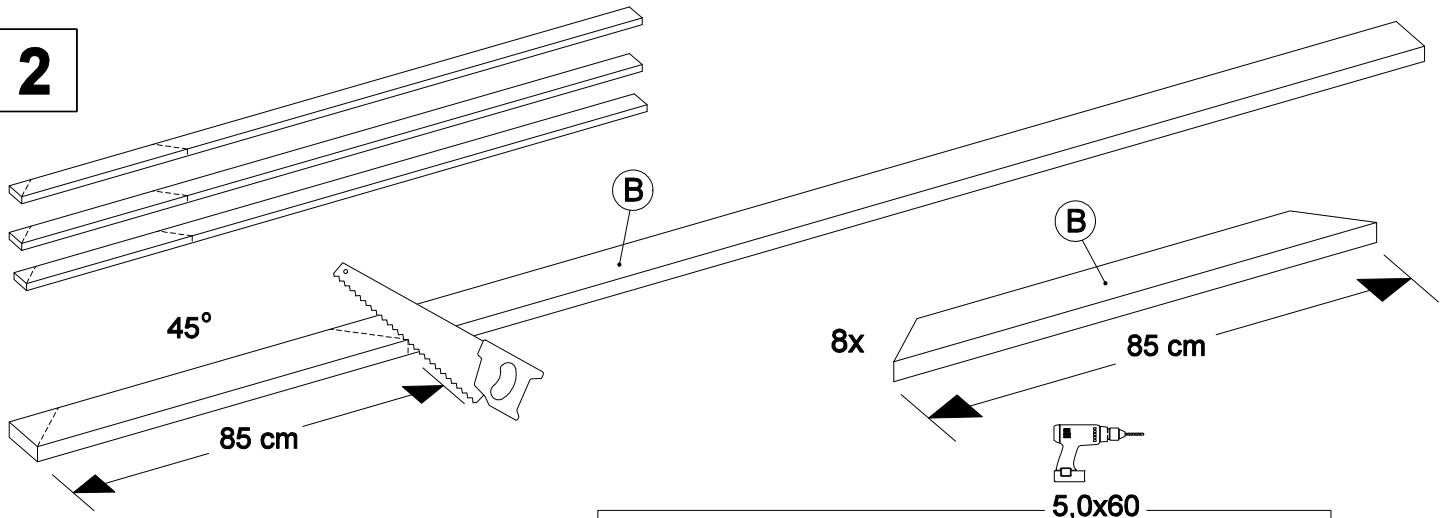
Geen dakoverstek voorzijde? Dan 9 cm inkorten
No roof overhang at front? Shorten 9 cm

Dakoverstek voorzijde? Inkorten naar eigen wens. (max 60 cm)
Roof overhang at front? Shorten to your own wishes (max 60 cm)

Zie stap 3 / See step 3

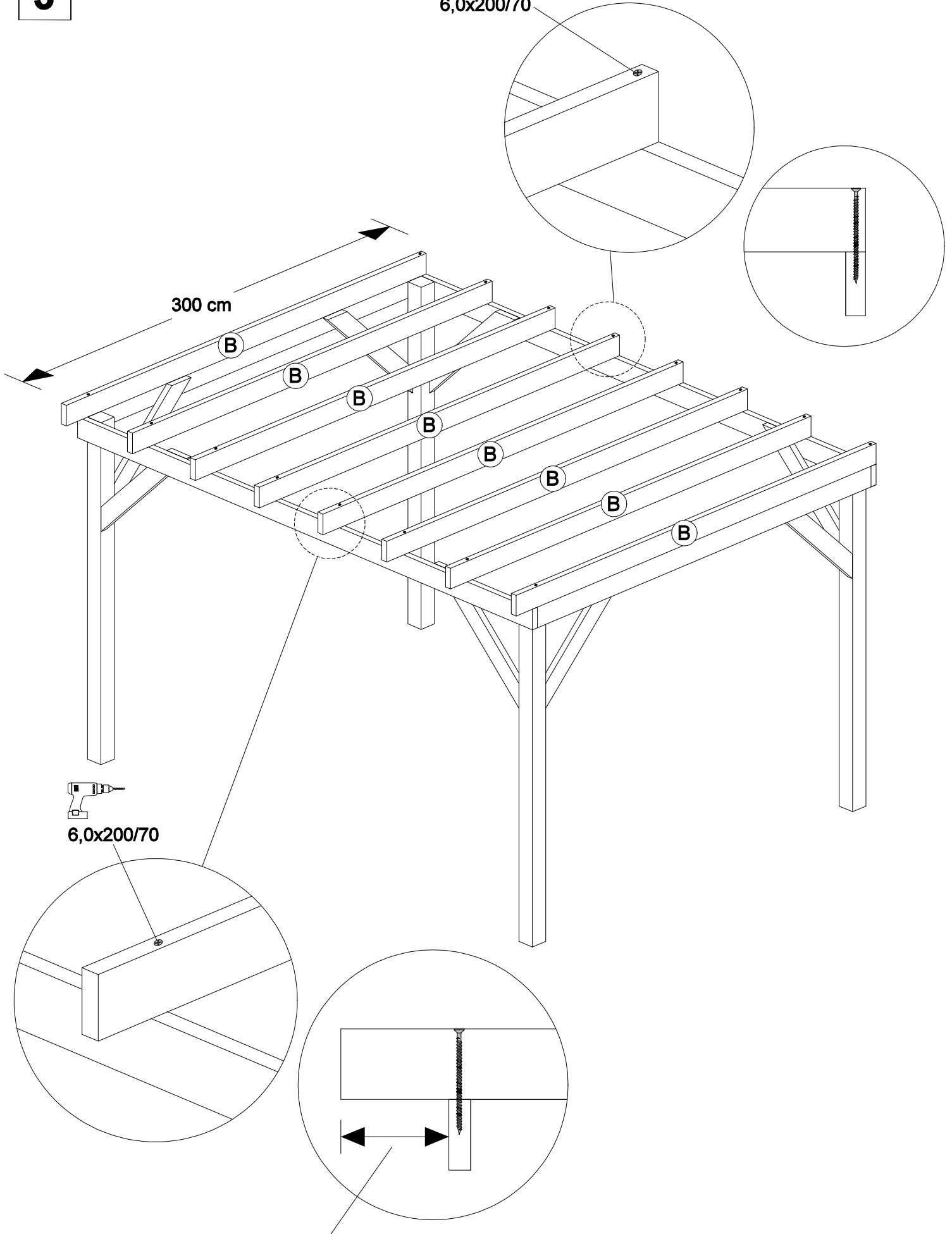


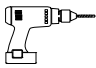
2



3

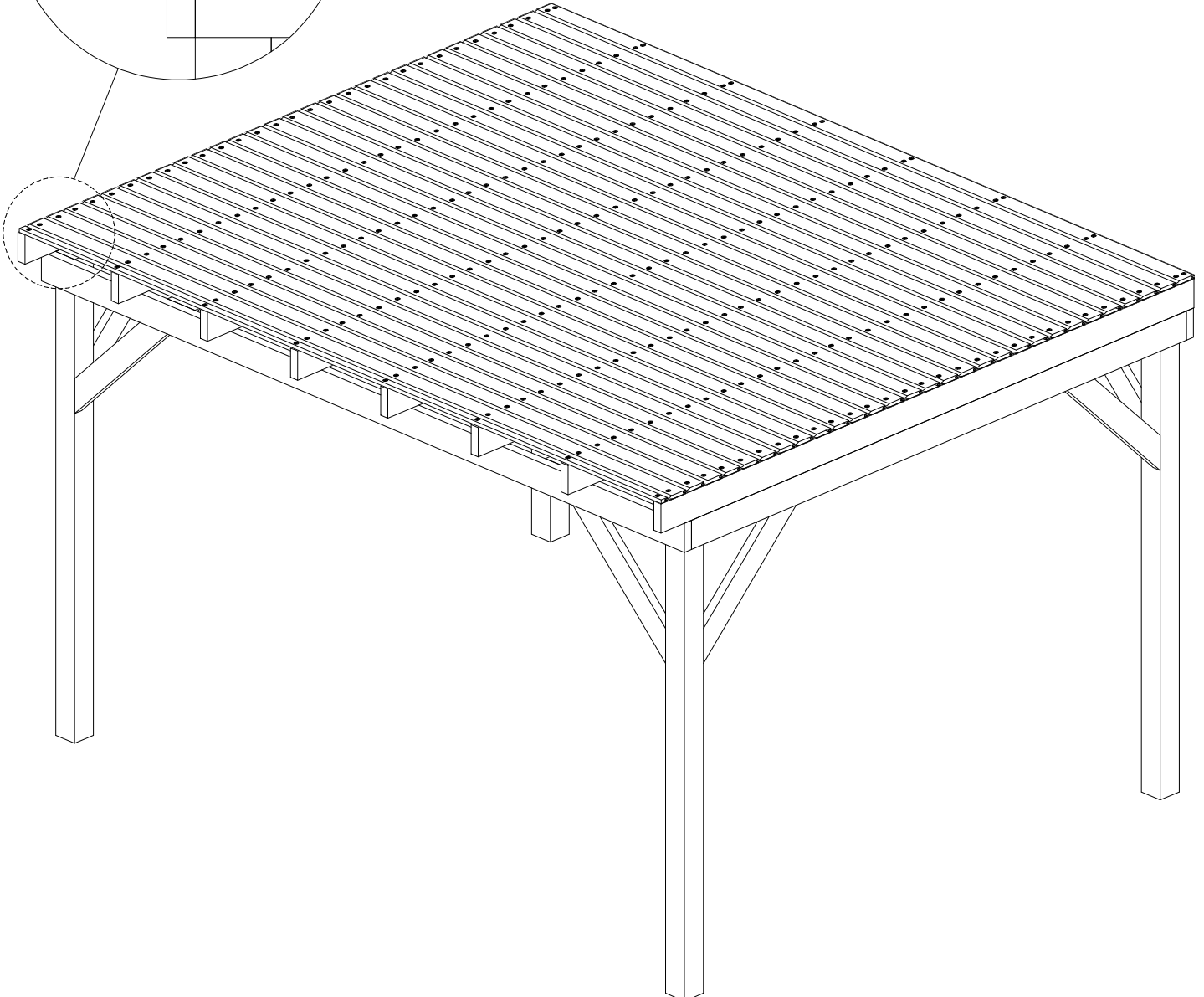
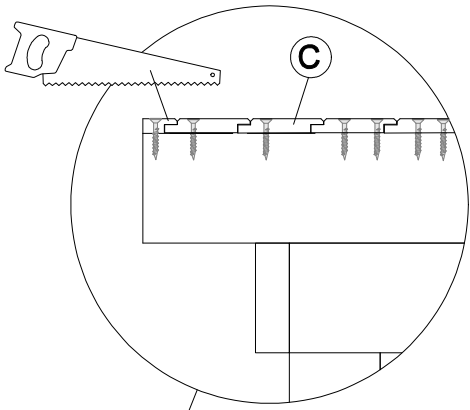
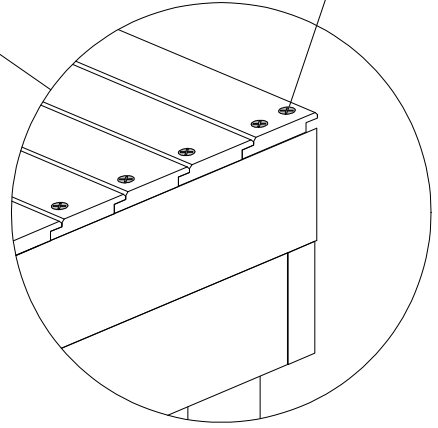
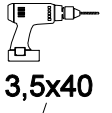
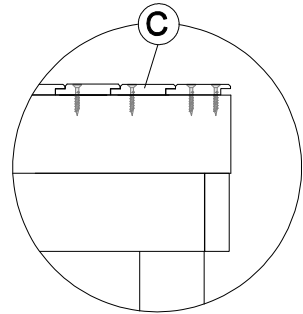
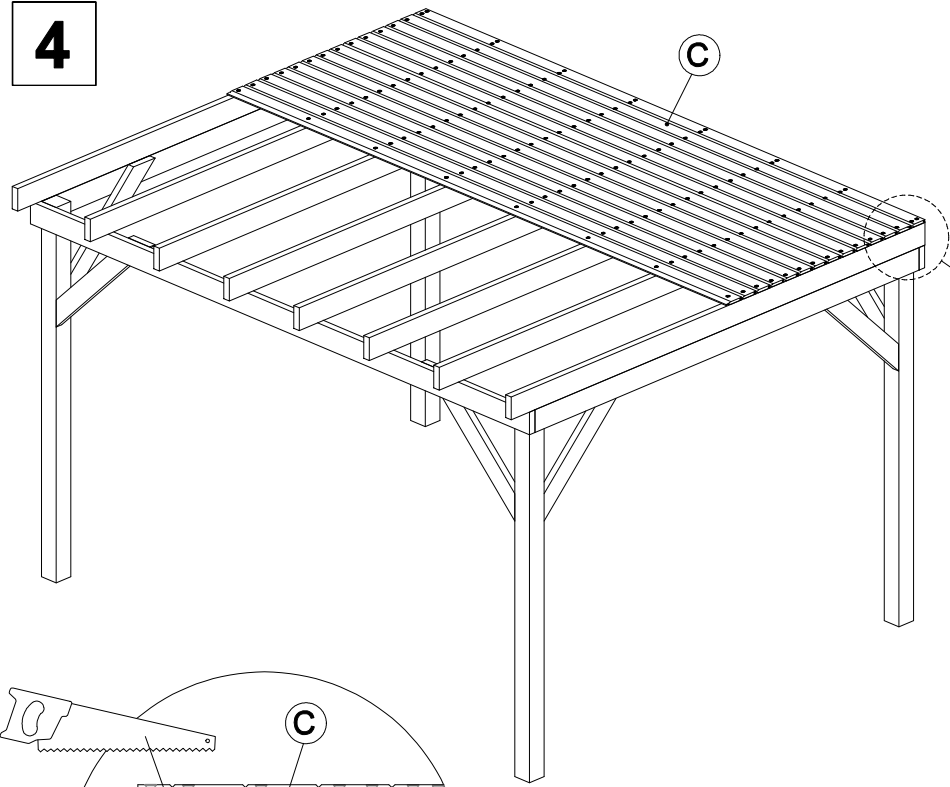

6,0x200/70



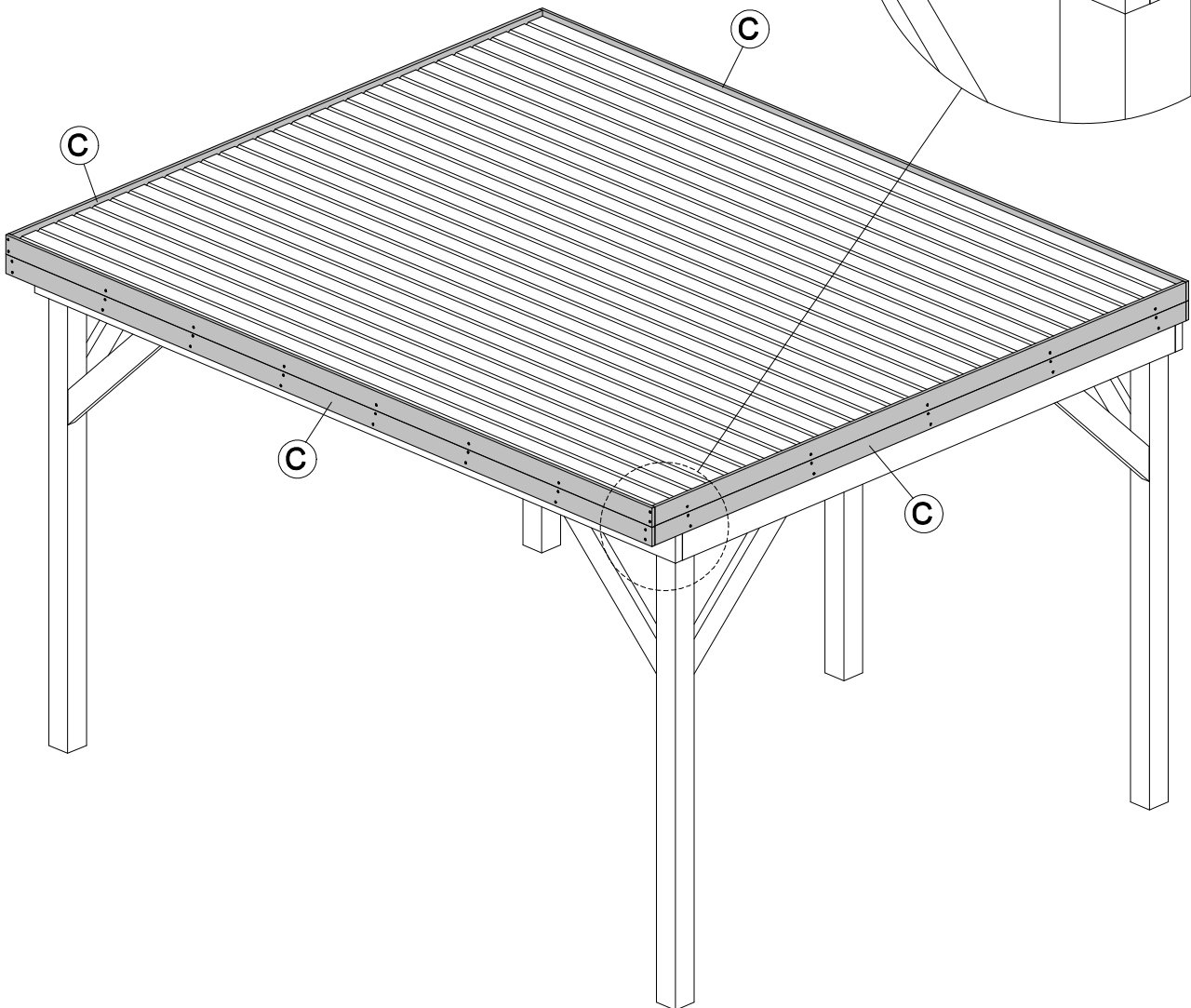
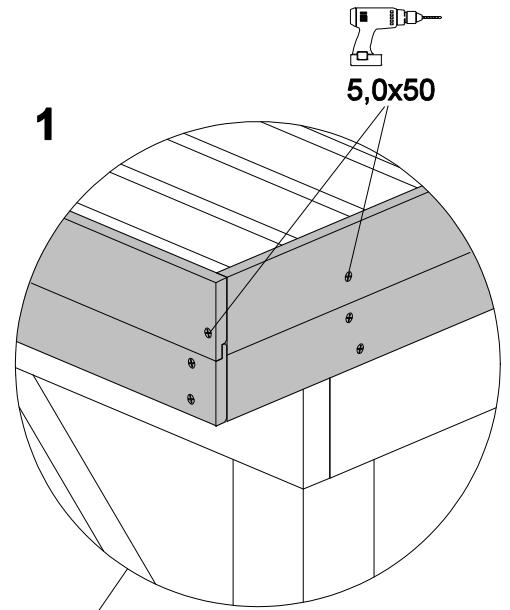
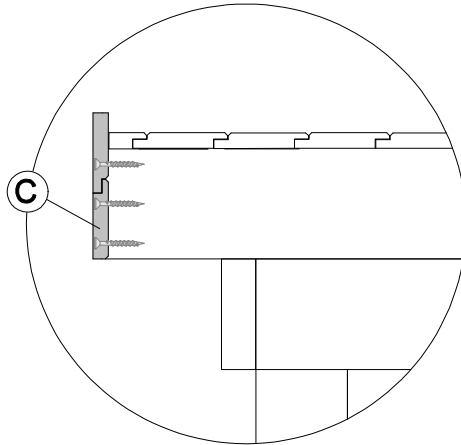
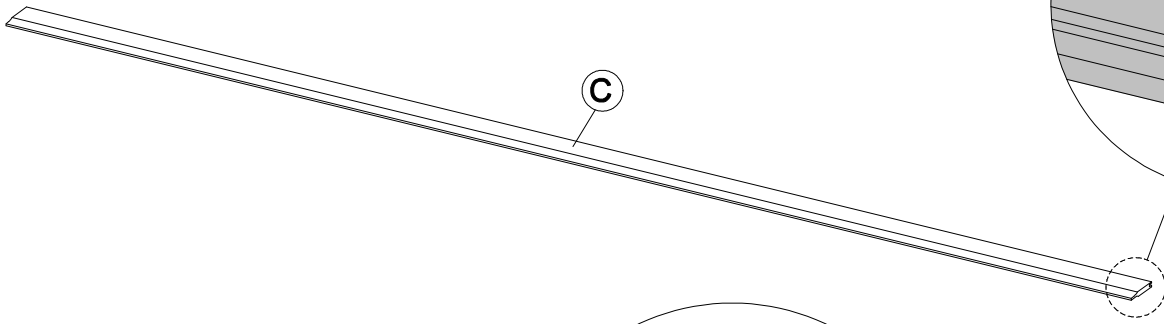
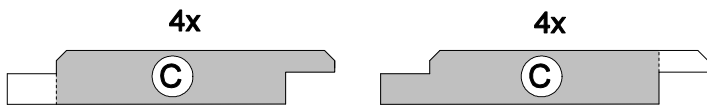

6,0x200/70

Overstek naar eigen wens te bepalen (max 60 cm)
Decide the overhang to your own wishes. (max 60 cm)

4

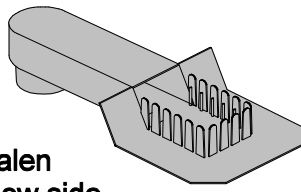


5

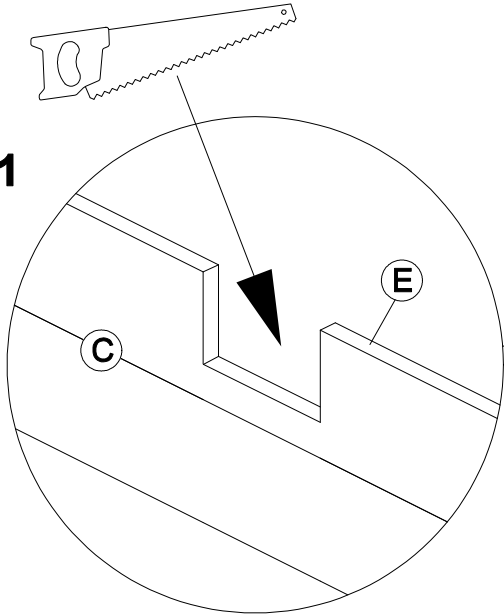


6

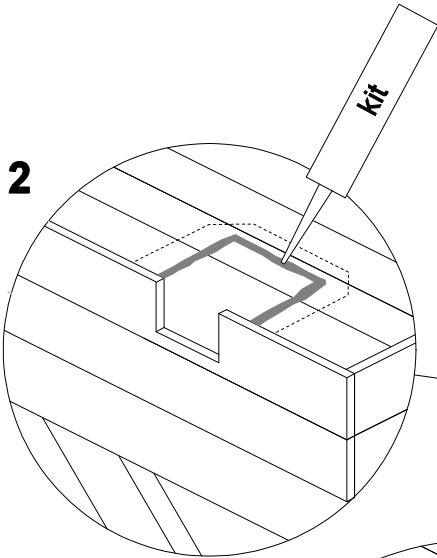
Plaats van de afvoer aan lage kant bepalen
Determine the place of the drain at the low side



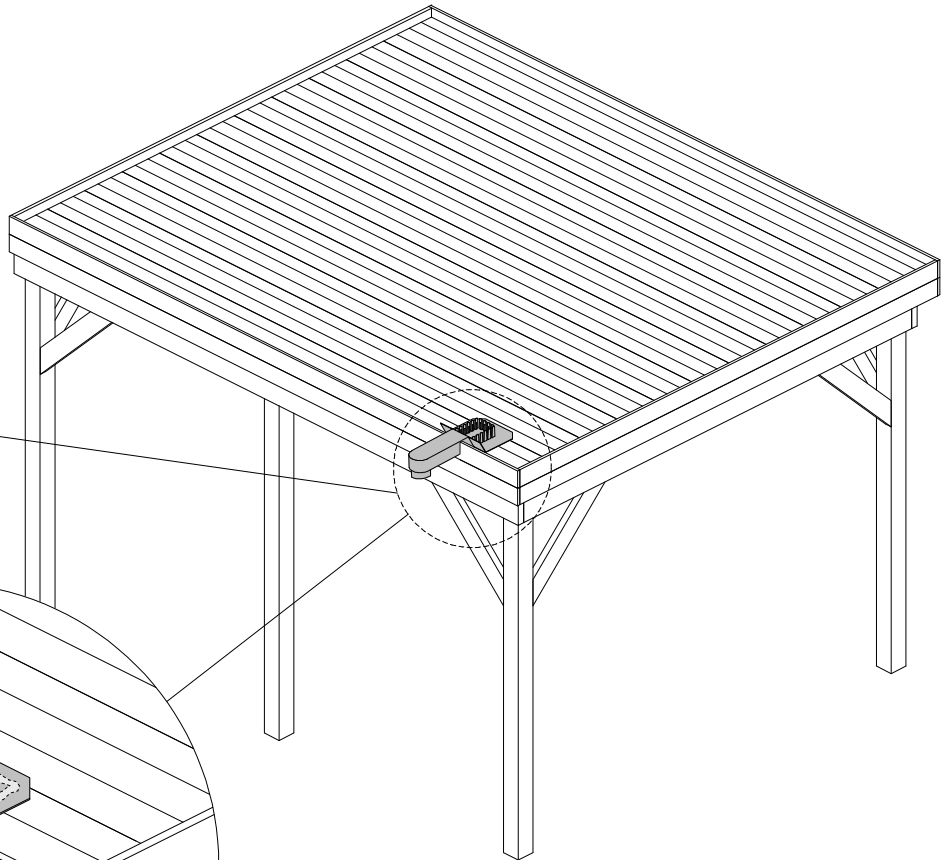
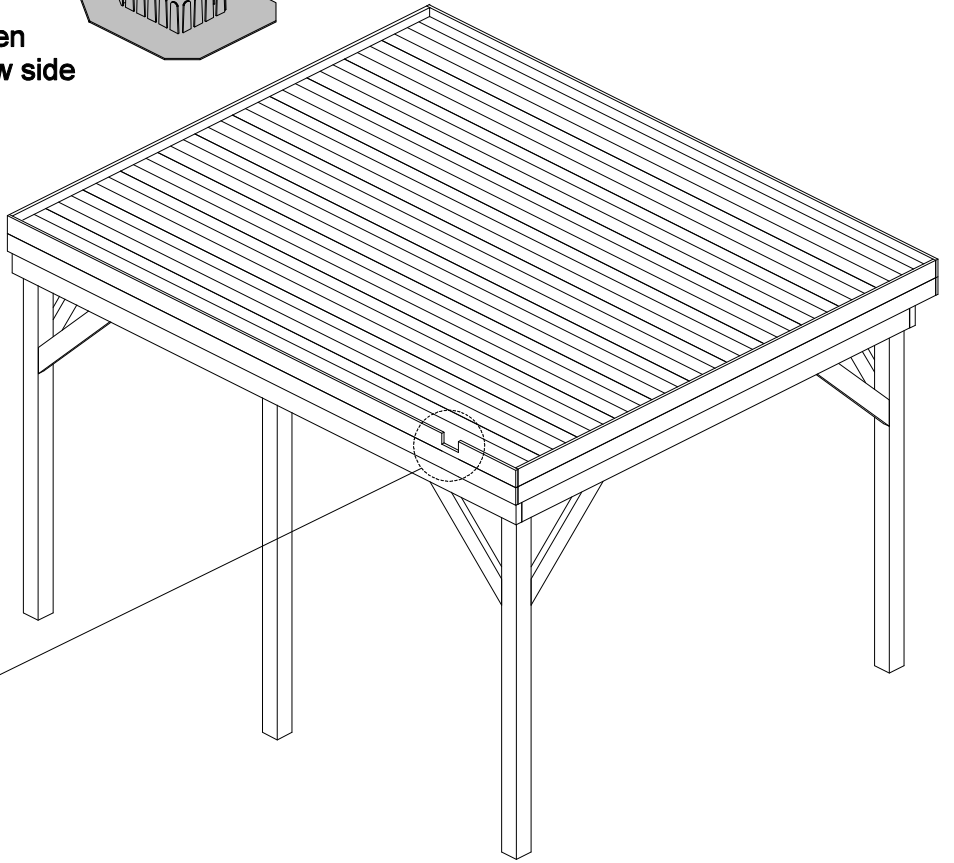
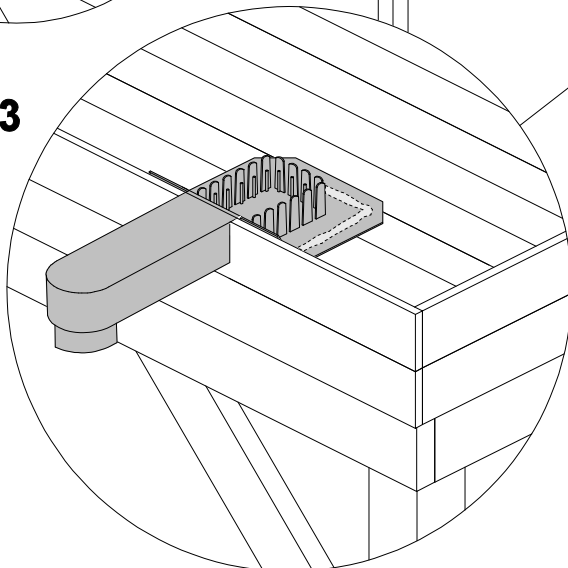
1



2



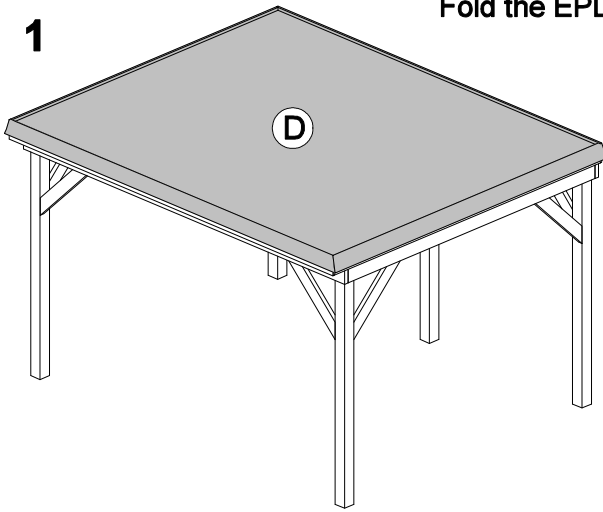
3



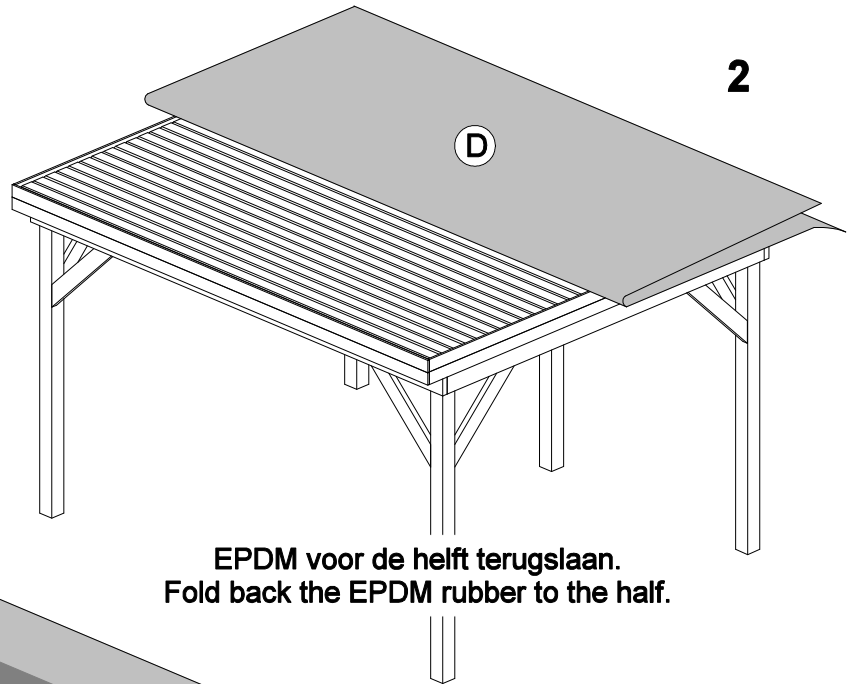
Kijk voor uitgebreide informatie op: www.mawipex.nl/nl/rubbercover-epdm-55.htm

EPDM uitvouwen op het dak en aan alle zijden evenveel overlap laten.
Fold the EPDM on the roof and make sure that all sides have the same overlap

1

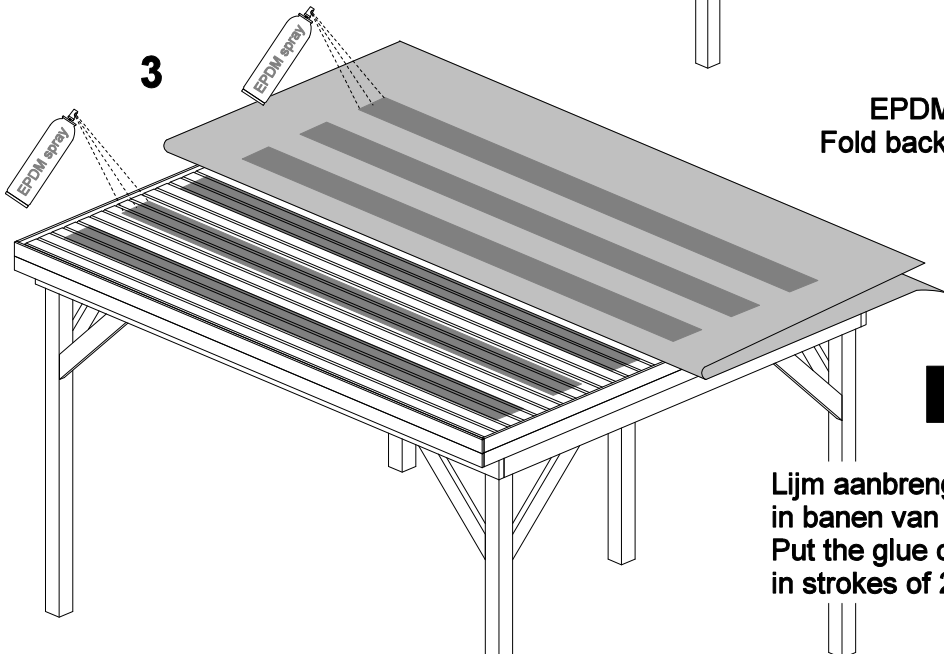


2



EPDM voor de helft terugslaan.
Fold back the EPDM rubber to the half.

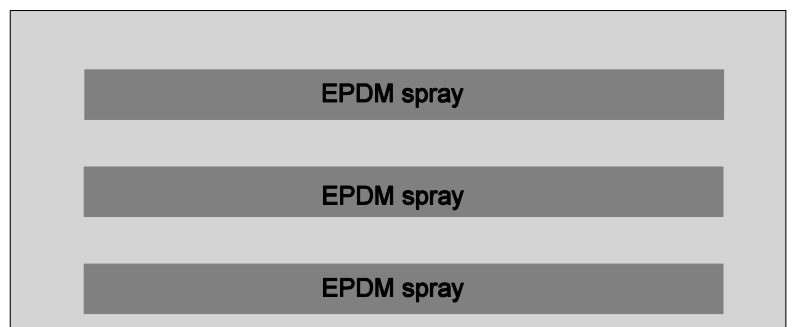
3



! Alleen lijmen met droog weer!
Only glue on dry weather conditions!

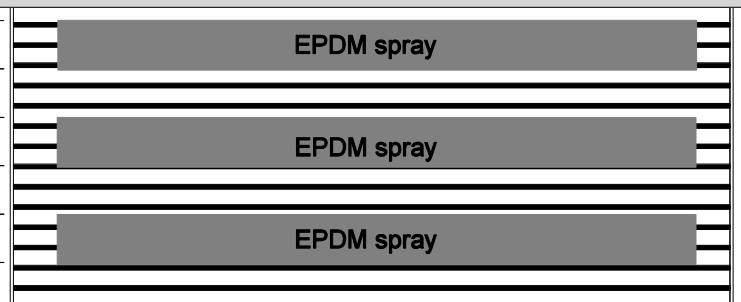
Lijm aanbrengen op dakplanken en achterkant EPDM
in banen van 25 cm met 25 cm tussenruimte.
Put the glue on the roof and the backside of the EPDM
in strokes of 25 cm with 25 cm in between.

25 cm
25 cm
25 cm
25 cm
25 cm



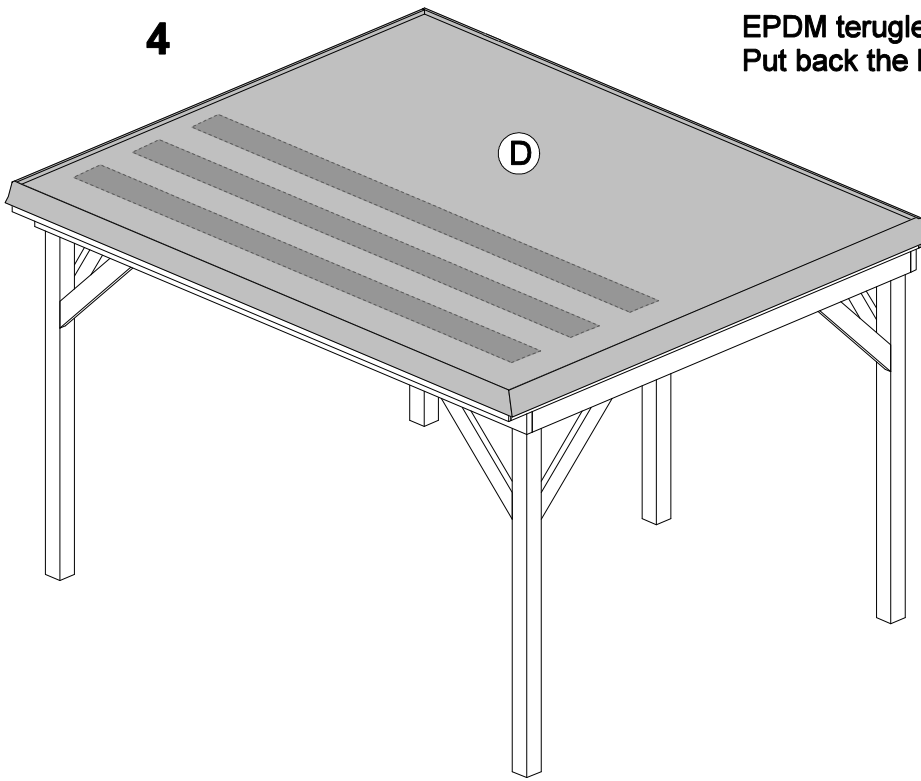
! De lijmlagen moeten op elkaar vallen.
The glued parts should touch each other.

25 cm
25 cm
25 cm
25 cm
25 cm
25 cm



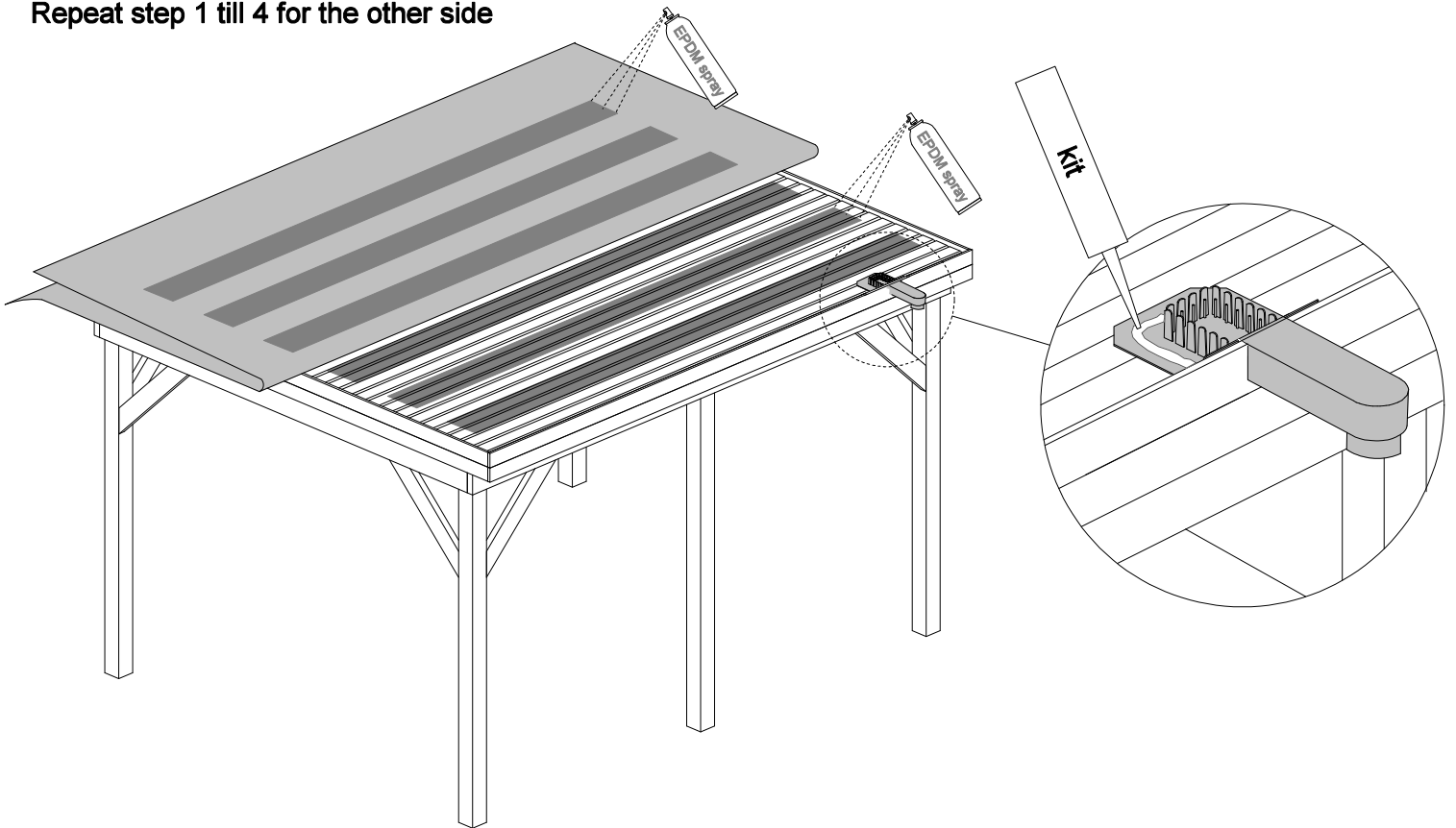
25 cm

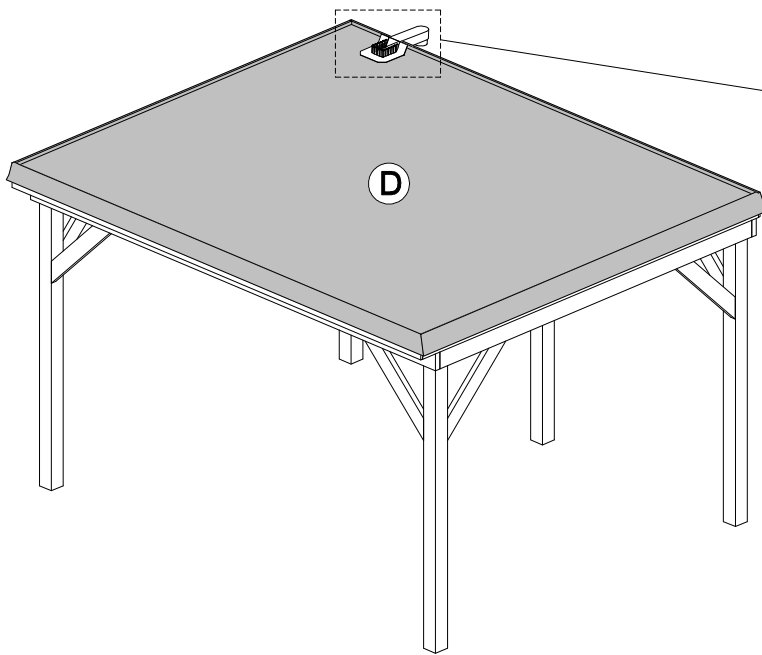
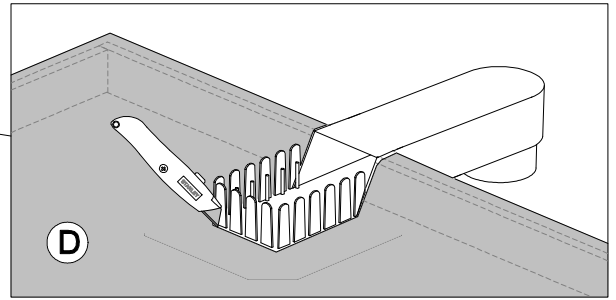
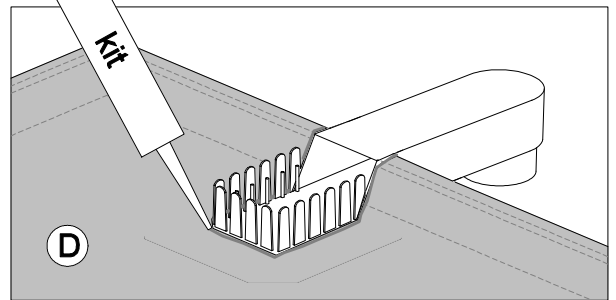
4



EPDM terugleggen en met een zachte bezem aanduwen.
Put back the EPDM and press it with a soft broom.

Stap 1 t/m 4 herhalen voor de andere kant
Repeat step 1 till 4 for the other side

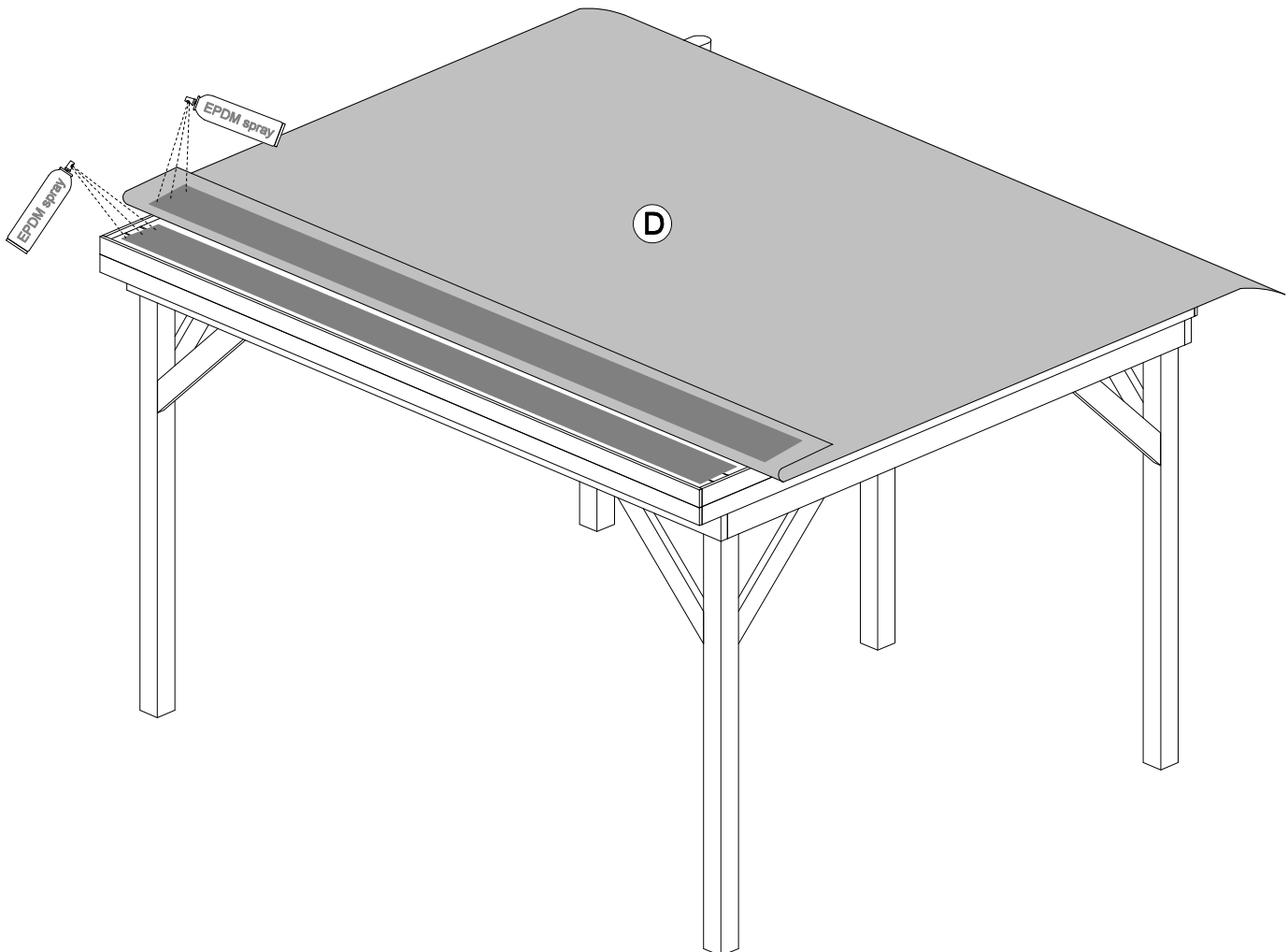


8**1****2**

Kijk voor uitgebreide informatie op:
https://youtu.be/BJnxP_fs5PE?list=PLd3K6mCgRHKMAfjEAqpZG-bTLUxAPYdbu

9

Breng rondom lijm aan op het EPDM langs de randen.
Lijm aanbrengen op de dakplanken en achterkant EPDM.
Put glue at the EPDM along the edges.
Put the glue on the roof and the backside of the EPDM.



10

Klap de EPDM terug en druk deze met behulp van een plank goed strak in de hoek.
Fold the EPDM back and press the EPDM in the corner with the use of planks.

